

**Projektuotojas:** UAB „Ademo grupė”

**Statytojas:** Druskininkų savivaldybė

**Projektas:** Kitos paskirties inžinerinio statinio (skvero) M. K. Čiurlionio g. 80, Druskininkuose, statybos projektas

**Adresas:** Druskininkai, M. K. Čiurlionio g. 80

**Statinio kategorija:** Nesudėtingasis (II grupės)

**Statybos rūšis:** Nauja statyba

**Etapas:** Darbo projektas

**Projekto dalis:** Elektrotechnikos dalis (E)

**Projekto numeris:** 190918

**Projekto vadovė**

**Projekto dalies vadovas**

**Projektavo**

META I  
2021

## 1. PROJEKTO DOKUMENTŲ SUDĖTIES ŽINIARAŠTIS

Lapas	Lapų kiekis	Pavadinimas	Žymuo	Pastaba
1	1	<a href="#">Antraštinis lapas</a>		
2	1	<a href="#">Projekto dokumentų sudėties žiniaraštis</a>		
3	1	<a href="#">Techniniai rodikliai</a>		
4	1	<a href="#">Techninių specifikacijų žiniaraštis</a>		
5	14	<a href="#">Techninės specifikacijos</a>		
19	1	<a href="#">Projekto aiškinamoji dalis</a>		
20	4	<a href="#">Priedai</a>		
24	1	<a href="#">Teisės aktai ir kiti dokumentai bei duomenys, kuriais vadovaujantis parengtas projektas</a>		
25	3	<a href="#">Brėžiniai</a>		
28	2	<a href="#">Darbų kiekių, medžiagų ir įrenginių poreikių žiniaraštis</a>		

## 2. TECHNINIAI RODIKLIAI


Pavadinimas	Mato vnt.	Kiekis	Pastabos
<b>Inžineriniai tinklai</b>			
Bendras kiekvienos paskirties inžinerinių tinklų ilgis:	km	1,003	
Kiekvienos paskirties inžinerinių tinklų ilgis:			
Požeminės dalies			
0,4 kV	km	593	
24 V	km	410	
Antžeminės dalies	km	-	
Inžinerinių tinklų apsaugos zonos plotis	m	2	
Elektros tinklų laidininkų skaičius ir skerspjūvis:			
0,4 kV	mm <sup>2</sup>	5x6	CYKY
	mm <sup>2</sup>	5x4	CYKY
	mm <sup>2</sup>	5x2,5	CYKY
	mm <sup>2</sup>	3x4	CYKY
	mm <sup>2</sup>	3x2,5	CYKY
24 V	mm <sup>2</sup>	2x4	CYKY
	mm <sup>2</sup>	2x1,5	PDZ-W
<b>Įrenginiai</b>			
Apšvietimo valdymo spinta	vnt	1	

### 3. TECHNINIŲ SPECIFIKACIJŲ ŽINIARAŠTIS

<b>Eil. Nr.</b>	<b>Įrenginiai, medžiagos</b>	<b>Lapas</b>
1.	Takų apšvietimo šviestuvai	4
2.	Įleidžiami medžių dekoratyvinio apšvietimo šviestuvai	4
3.	Įleidžiami grindinio šviestuvai	5
4.	0,4 kV įtampos 6÷63 A srovės automatiniai jungikliai	6
5.	Iki 1kV kabeliai plastikine izoliacija skirti kloti žemėje, patalpose ir atvirame ore	6
6.	Po žeme klojami kabelių apsaugos vamzdžiai	7
7.	Kabelių signalinės juostos	7
8.	Gelžbetoninis apšvietimo stiebų pamatas	8
9.	Takų apšvietimo šviestuvų stiebas	8
10.	Įžeminimo elementai cinkuoti	8
11.	Ugniai atsparios montavimo putos	8
12.	Ugniai atsparūs apsauginiai dažai	9
13.	Valdymo spinta	9
14.	Kištukinių lizdų skydelis	10
<b>Darbai</b>		
15.	Kabelių / laidų montavimas	10
16.	Įrenginių montavimas	14
17.	Žymėjimas	14
18.	Įrenginių derinimas, išbandymas ir matavimas	14
19.	Įžeminimas	14
20.	Žemės darbai	15
21.	Darbų sauga	16
22.	Priešgaisrinė sauga	17

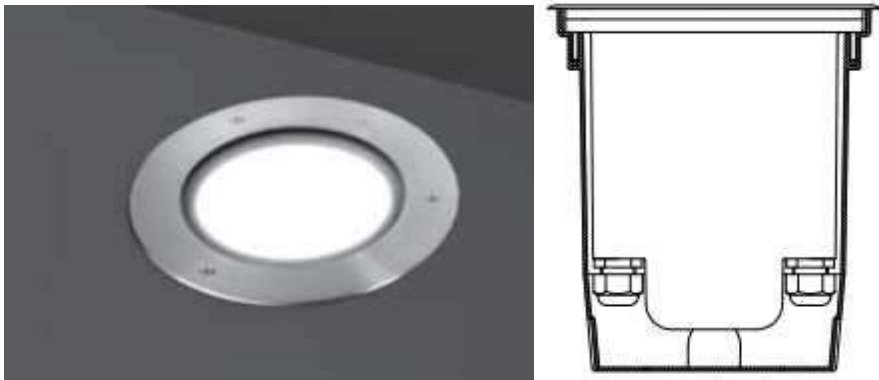
#### 4. TECHNINĖS SPECIFIKACIJOS

##### TAKŲ APŠVIETIMO ŠVIESTUVAI


Eil. Nr.	Techniniai parametrai ir reikalavimai	Reikšmė, sąlyga
1	2	3
1.	Šviesos šaltinio tipas	LED
2.	Šviestuvo tipas	simetrinis
3.	Vardinė įtampa	220/240V
4.	Vardinis dažnis	50/60 Hz
5.	Galia	≤ 40W
6.	Montavimo vieta	Montuojamas ant stiebo
7.	Aplinkos temperatūra	-30° ... +50° C
8.	Pastatymo aukštis virš jūros lygio	≤ 1000 m
9.	Skirti naudoti	Lauke
10.	IK klasė	08
11.	IP apsaugos klasė	67
12.	CRI	≥ 70%
13.	Šviesos temperatūra	4000 K
14.	Šviesos srautas	≥ 4500 lm
15.	Spindulio kampas	≥20°
16.	Korpuso medžiaga	Aukšto slėgio lietas aliuminis
17.	Padengimas	Poliesterio miltelių danga, atspari korozijai
18.	Šviestuvo spalva	Matinė, juoda
19.	Stiklas	Grūdintas 4mm
20.	Šviestuvo viršutinės dalies skersmuo	≤ 50mm
21.	Šviestuvo viršutinės dalies skersmuo	≤ 500mm
22.	Šviestuvo aukštis	≤ 600mm
23.	Stiebo skersmuo šviestuvo tvirtinimo vietoje	60mm
24.	Maksimali statinė apkrova	5000 kg
25.	Maksimalus svoris	≤12 kg
26.	Montavimo aukštis	3,5-6m
27.	Garantinis laikas	≥ 5 metai
28.	Bendras vaizdas.	

##### ĮLEIDŽIAMY MEDŽIŲ DEKORATYVINO APŠVIETIMO ŠVIESTUVAI

Eil. Nr.	Techniniai parametrai ir reikalavimai	Reikšmė, sąlyga
1	2	3
1.	Šviesos šaltinio tipas	LED
2.	Šviestuvo tipas	simetrinis
3.	Vardinė įtampa	220/240V
4.	Vardinis dažnis	50/60 Hz
5.	Galia	≤ 20W
6.	Montavimo vieta	Įleidžiamas (gruntas, takai, šaligatviai ir pan.)
7.	Aplinkos temperatūra	-30° ... +50° C
8.	Pastatymo aukštis virš jūros lygio	≤ 1000 m
9.	Skirti naudoti	Lauke
10.	IK klasė	10
11.	IP apsaugos klasė	67
12.	Šviesos temperatūra	4000 K
13.	Šviesos srautas	≥ 1800 lm
14.	Spindulio kampas	≥20°

15.	Korpuso medžiaga	Didelio atsparumo aliuminis
16.	Padengimas	Poliesterio milteliai su fosfromitu
17.	Stiklas	Grūdintas 4mm
18.	Šviestuvo viršutinės dalies skersmuo	≤ 200mm
19.	Šviesos spindulio krypties reguliavimas	≥+/- 15°
20.	Šviestuvo viršutinės dalies skersmuo	≤ 65mm
21.	Maksimali statinė apkrova	5000 kg
22.	Maksimalus svoris	≤4,3 kg
23.	Komplekte prijungimo kabelis ≥ 0,5m	taip
24.	Ilgilinimo dėžutė	taip
25.	Garantinis laikas	≥ 5 metai
26.	Bendras vaizdas.	

#### ĮLEIDŽIAMJI GRINDINIO ŠVIESTUVAI

Eil. Nr.	Techniniai parametrai ir reikalavimai	Reikšmė, sąlyga
1	2	3
1.	Vardinė įtampa	24V DC
2.	Galia	≤ 2.3W
3.	Montavimo vieta	Įleidžiamas (takai, šaligatviai ir pan.)
4.	Aplinkos temperatūra	-40° ... +70° C
5.	Skirti naudoti	Lauke
6.	Nominali apkrova	8000 kg
7.	IP apsaugos klasė	67
8.	Šviesos temperatūra	4000 K
9.	Šviesos srautas	≥ 75 lm
10.	Korpuso medžiaga	Spec. polimerų mišinys
11.	Ilgilinimo dėžutė	taip
12.	Garantinis laikas	≥ 2 metai
13.	Bendras vaizdas.	

**0,4 kV ĮTAMPOS 6÷63 A SROVĖS AUTOMATINIAI JUNGIKLIAI**

<b>Eil. Nr.</b>	<b>Techniniai parametrai ir reikalavimai</b>	<b>Dydis, sąlyga</b>
<b>1</b>	<b>2</b>	<b>3</b>
1.	Standartas	LST EN 60947-1; LST EN 60947-2
2.	Tipiniai bandymai turi būti atlikti Europoje esančioje laboratorijoje. Tipinių bandymų protokolą išdavusi organizacija turi būti akredituota atlikti bandymus, pagal aktualią standartų redakciją. Organizacijai akreditaciją suteikęs biuras turi būti pilnavertis Europos akreditacijos organizacijos (angl. EA) narys. Pilnaverčių (angl. Full member) narių sąrašas: <a href="http://www.european-accreditation.org/ea-members">http://www.european-accreditation.org/ea-members</a>	Pateikti: <ul style="list-style-type: none"> <li>• Pilną tipinių bandymų protokolo kopiją;</li> <li>• Produkto sertifikata arba tipinių bandymų sertifikata.</li> </ul>
3.	Skirtas naudoti	Uždaroje nešildomoje patalpoje
4.	Aplinkos temperatūra	-25 °C ... +55 °C
5.	Santykinė oro drėgmė	≤ 95 %
6.	Pastatymo aukštis virš jūros lygio	≤ 1000 m
7.	Vardinė įtampa	230 V/400 V AC
8.	Maksimalioji įtampa	≥ 440 V
9.	Vardinis dažnis	50 Hz
10.	Izoliacijos įtampa	≥ 440 V
11.	Impulsinė įtampa	≥ 4 kV
12.	Vardinė srovė	– 13 A; – 10 A;
13.	Atjungimo pajėgumas esant vardinei įtampai	– I <sub>cu</sub> ≥ 10 kA; – I <sub>cs</sub> ≥ 75 % I <sub>cu</sub> (≥ 7,5 kA).
14.	Elektrinis atsparumas susidėvimui (darbo ciklų skaičius):	I <sub>n</sub> ≤ 63 A; (≥ 10000);
15.	Atjungimo charakteristika pagal LST EN 60898–1 standartą:	- B, - C;
16.	Apsaugos laipsnis	IP2X
17.	Prijungiamo laidininko skerspjūvis (vienoje fazėje)	1,5 - 25 mm <sup>2</sup> .
18.	Laidininko prijungimas	– varžtiniais apkabiniais gnybtais.
19.	Varžtiniai gnybtai (varžtiniai apkabiniai gnybtai)	Tinkantys viengysliams ir daugiagysliams laidams
20.	Atkabiškio poveikis	– Nuo šiluminės-elektromagnetinės apsaugos;
21.	Polių skaičius	1, 3
22.	Tvirtinimo būdas	Ant montažinio DIN bėgelio (šynos), pagal LST EN 60715 standartą
23.	Automatinio jungiklio atsparumas aukštai temperatūrai ir užsiliepsnojimui	Pagal LST EN 60947-1, skyriai 7.1.2.2 arba 7.1.2.3
24.	Ant automatinio jungiklio turi būti nurodoma:	– Vardinė srovė (I <sub>n</sub> ); – Vardinė įtampa (U <sub>e</sub> ); – Atjungimo geba (I <sub>cu</sub> ); – Servisinė atjungimo geba (I <sub>cs</sub> ); – Impulsinė įtampa (U <sub>imp</sub> ); – Atjungimo charakteristika (B, C, D, K); – Mnemoschema; – Standartas kuriam atitinka (IEC/EN 60947–2).
25.	Automatinio jungiklio atsparumas taršai (angl. Pollution degree).	– 3 klasė, pagal LST EN 60947-1.
26.	Grandinės izoliavimas	– Turi atitikti konstrukcijos reikalavimus grandinės izoliavimui pagal LST EN 60947-1 standarto 7.1.7 skyrių
27.	Techniniai dokumentai:	– Montavimo instrukcijos lietuvių ir anglų kalbomis; – Gabaritinis brėžinys.
28.	Tarnavimo laikas	≥ 25 metai
29.	Garantinis laikas	≥ 24 mėnesiai

\*– K (8 I<sub>n</sub> – 12 I<sub>n</sub>) atjungimo charakteristika gali būti naudojama kaip analogas D charakteristikai.

**IKI 1000 V KABELIAI PLASTIKINE IZOLIACIJA SKIRTI KLOTI ŽEMĖJE, PATALPOSE IR ATVIRAME ORE.**

<b>Eil. Nr.</b>	<b>Techniniai parametrai ir reikalavimai</b>	<b>Dydis, sąlyga</b>
1.	Standartas	LST 1702 (HD 603) arba IEC 60502-1;
2.	Tipiniai bandymai turi būti atlikti Europoje akredituotoje laboratorijoje arba.	Pateikti: <ul style="list-style-type: none"> <li>– akredituotos sertifikavimo įstaigos gaminio sertifikata;</li> </ul>

	Akredituota laboratorija – laikoma tokia laboratorija, kuri yra akredituota Europos akreditacijos organizacijos (European co-operation for Accreditation) pripažįstamoje akreditacijos įstaigoje bandymų (testing) srityje.	– pilnus atliktų (pagal standarto aktualią redakciją) tipinių bandymų protokolų kopijas.
3.	Vardinė įtampa $U_0/U$	$\geq 0,6/1$ kV
4.	Maksimalioji įtampa	1,2 kV
5.	Vardinis dažnis	50 Hz
6.	Eksplotavimo sąlygos	patalpose; žemėje; atvira ore;
7.	Aplinkos temperatūra	-35 ... +35 °C
8.	Kabelio konstrukcija:	
8.1.	Laidininkų skaičius	3, 5
8.2.	Laidininkas	Laidininkas turi būti pagamintas iš atkaitinto vario arba atkaitinto aliuminio <ul style="list-style-type: none"> <li>• Atkaitintas varis</li> </ul>
8.3.	Laidininko tipas	1 arba 2 klasė pagal LST EN 60228 standartą.
8.4.	Laidininkų izoliacija	XLPE
8.5..	Kabelio gyslų spalvinis žymėjimas	Pagal LST 1555 ( LST HD 308) arba IEC 60757
8.6..	Išorinis apvalkalas	Juodas UV spinduliams atsparus PVC arba UV spinduliams atsparus nepalaikantis degimo PE
8.8.	Apsauginis sluoksnis tarp gyslų izoliacijos ir išorinio apvalkalo	• visos gyslos apsuktos tampria izoliacine juosta
9.	Maksimali ilgalaikė kabelio laidininko temperatūra	+ 90 °C
10.	Maksimali kabelio temperatūra esant trumpajam jungimui ( 5 s)	+ 250 °C
11.	Žemiausia klojimo temperatūra	-10 °C kabeliams su aliuminėmis gyslomis -5 °C kabeliams su varinėmis gyslomis
12.	Kabelio konstrukcija ir techniniai parametrai	5x6mm <sup>2</sup> , 5x4mm <sup>2</sup> , 5x2,5mm <sup>2</sup> 3x4mm <sup>2</sup> , 3x2,5mm <sup>2</sup> 2x4mm <sup>2</sup>
13.	Minimalus lenkimo spindulys	$\leq 12xD$ D – išorinis kabelio skersmuo
14.	Tarnavimo laikas	> 40 metų
15.	Garantinis laikas	$\geq 24$ mėnesiai

#### PO ŽEME KLOJAMI KABELIŲ APSAUGOS VAMZDŽIAI

Eil. Nr.	Techniniai parametrai ir reikalavimai	Dydis, sąlyga
1.	Standartai	LST EN 61386-24
2.	Produkto sertifikavimas turi būti atliktas Europoje esančioje nepriklausomoje organizacijoje, kuri yra akredituota produktų sertifikavimo srityje.	Pateikti sertifikatą
3.	Medžiaga	HDPE, PE
4.	Vamzdžio vidinė sienelė	Lygi
5.	Vamzdžio išorinės sienelės spalva	Juoda
6.	Vamzdžių išoriniai skersmenys	d16 mm, d25 mm, d32 mm
7.2	Sienelės storis	d25mm – 2,3mm d32mm – 2,2mm
8.1.	Atsparumas gniuždymui (angl. Resistance to compression) pagal LST EN 61386-24 standartą	$\geq 750$ N;
8.2.	Atsparumas smūgiams (angl. Resistance to impact) pagal LST EN 61386-24 standartą	Normalus (angl. N- normal)
9.	Darbo temperatūra	-25 ÷ +90 °C
	Maks. leistina traukimo jėga	3,5 kN
10.	Tarnavimo laikas	$\geq 40$ metai
11.	Garantinis laikas	$\geq 5$ metai

#### KABELIŲ SIGNALINĖS JUOSTOS

Eil. Nr.	Techniniai parametrai ir reikalavimai	Dydis, sąlyga
1.	Standartas	ISO 6383-2
2.	Pateikti	Gamintojo atitikties deklaraciją
3.	Juostos medžiaga	LDPE polietilenas
4.	Spalva	Geltona
5.	Skirta naudoti	Žemėje, atspari šarmams
6.	Aplinkos temperatūra	- 35 ... +35 °C

7.	Pakavimo kiekis	≥ 50 m
8.	Juostos storis	≥ 0,05 mm
9.	Juostos plotis	100 mm; 310 mm;
10.	Ant juostos turi būti juodos spalvos užrašas:	„Kabelis“ Teksto šriftas „Arial“. Šrifto dydis: <ul style="list-style-type: none"> <li>• 100 mm pločio juostai : <b>80 mm</b>;</li> <li>• 310 mm juostai <b>290 mm</b>. Atstumas nuo kraštinių iki užrašo ne mažesnis kaip 10 mm.</li> </ul>
11.	Tarnavimo laikas	≥ 40 metai
12.	Garantinis laikas	≥ 5 metai
13.	Plėšiamasis stipris (Elmendorf Tear Resistance ISO 6383-2:1983 Elmendorf method).	Išilgine kryptimi >750 mN; Skersine kryptimi >6000 mN;
14.	Tempiamasis stipris / Tensile strength (ISO 527 Part 1, 3)	Išilgine kryptimi >16 MPa; Skersine kryptimi >16 MPa;

#### GELŽBETONINIS APŠVIETIMO ATRAMŲ PAMATAS

Eil. Nr.	Techniniai parametrai ir reikalavimai	Dydis, sąlyga
1	Gamybos medžiaga	Gelžbetonis
2	Vertikalumą reguliuojantys varžtai	Nėra
3	Tinka atramoms	4- 6 m
4	Varžtai ir įvorės	Nerūdijančio plieno A2
5	Tarnavimo laikas	≥ 40 metai
6	Garantinis laikas	≥ 5 metai

#### TAKŲ APŠVIETIMO ŠVIESTUVŲ STIEBAS

Eil. Nr.	Techniniai parametrai ir reikalavimai	Dydis, sąlyga
1	Standartai	Atrama turi būti sertifikuota naudojimui Lietuvoje arba turėti CE sertifikata
2	Medžiaga	Plienas
3	Padengimas	≥0,8mm karšto cinkavimo būdu iš išorės ir vidaus
4	Tvirtinimas	Montuojama į pamatą
5	Ilgis	4m
6	Durėlės	Įleidžiamos be tarpinės
7	Gnybtynas	Izoliacinė korpuso dalis pagaminta iš smūgiams atsparios ir degimo nepalaikančios termoplastinės medžiagos propileno
8	Eksplotacija	Lauke
9	Įžeminimas	Įžeminimo laidininko prijungimo gnybtas
10	Atramų tvirtinimo prie g/b pamato įvorės ir varžtai	Pagaminti iš nerūdijančio plieno
11	Tarnavimo laikas	≥ 25 metai
12	Garantinis laikas	≥ 2 metai

#### ĮŽEMINIMO ELEMENTAI CINKUOTI

Eil. Nr.	Techniniai parametrai ir reikalavimai	Dydis, sąlyga
1.	Standartai	ISO 9001:2000; ISO 14001:2004
2.	Strypo medžiaga	Plienas
3.	Strypo padengimas	≥ 0,07 mm. Cinko danga (Plieniniam strypui)
4.	Strypo diametras	≥ 14 mm.
5.	Strypus jungianti mova žalvarinė arba varinė	srėginė arba užsispresuojanti
6.	Įžeminimo sistemos jungiamieji elementai	plieno; cinkuoto plieno
7.	Sistema <b>ne</b> naudojama	Visų tipų transformatorinėse ir skirstomuosiuose punktuose
8.	Įžeminimo sistemos efektyvumo laikotarpis	≥ 15 metai

#### UGNIAI ATSPARIOS MONTAVIMO PUTOS.

Tai vienkomponentės, savaime besiplečiančios, paruoštos naudojimui montavimo putos. Šis produktas sukurtas panaudojant polipropilena, kuris neardo ozono.

Techniniai duomenys:

Išlaiko atvirą liepsną 229 min.  
 Efektyvus dūmų ir dujų sandariklis.  
 Sudėtyje neturi CFC ir H-CFC.  
 Puikiai sukimba su daugeliu paviršių (išskyrus tefloną, poliesterį ir polietilena).  
 Labai gera šilumos ir garso izoliacija.  
 Puikiai limpa prie daugelio medžiagų (netinka tik polipropilenui bei polietilenui).  
 Puikios montavimo galimybės.  
 Labai gerai užpildo tarpus bei ertmes.  
 Išlaiko formos stabilumą (po pirminio putos susiformavimo vėliau nesiplečia bei nesitraukia).  
 Geri šiluminiai ir garso izoliaciniai rodikliai  
 Gali būti dažomas.  
 Sudėtis: poliuretanai  
 Plėvelės susiformavimas: 10 min. esant 20 C/ 65% sant. oro drėgmei  
 Džiūvimo laikas: 20-25 min. esant 20 C/ 65% sant. oro drėgmei  
 Sukietėjimas: 2 val. 30 mm diametro esant 20 C/ 65% sant. oro drėgmei  
 Išeiga: iš 1000 mL – 35-40L  
 Sukritimas: nėra  
 Antrinis plėtimasis: nėra  
 Struktūra: 70% - 80% aklinių porų  
 Tankis: 25 kg /m3.  
 Terminis atsparumas: nuo -40 0C iki +90 0C (sukietėjusi).  
 Izoliacijos koeficientas: 0,032 kcal/ m. val. C.  
 Mechaninis atsparumas : + - 15 N/cm2.  
 Vandens garų pralaidumas: 70 g/m2/24 val (DIN 53429).  
 Vandens absorbcija: 0,3 % Vol. (DIN 53429)  
 Spalva: šviesiai raudona.  
 Įpakavimas: 750 ml.  
 Panaudojimo temp. režimas: nuo +5°C iki +30°C

**UGNIAI ATSPARŪS APSAUGINIAI DAŽAI**

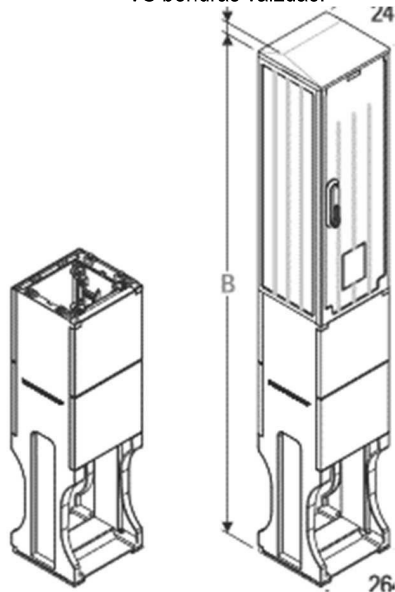
Tirpiklio pagrindu pagaminti dažai, pagaminti iš akrilo polimerų ir specifinių reagentų, kurie karščio ar liepsnos poveikyje sukuria izoliuojančią putą.

**VALDYMO SPINTA**

Eil. Nr.	5. Techninių reikalavimų ir sąlygų pavadinimas	6. Techniniai parametrai, sąlygos ir reikalavimai
1	2	3
1.	Standartai	EN 61439-1EN 61439-5EN 62208EN 60529EN 62262
2.	Tipiniai bandymai turi būti atlikti ES akredituotoje laboratorijoje	Pateikti bandymų protokolų kopijas
3.	Vardinė įtampa	690V
4.	Degumo klasė	A1
5.	Apsaugos klasė	II
6.	Apsaugos laipsnis spintai	Skirta įrengimui lauke ≥IP44)
7.	Saugos reikalavimai pagal Elektros įrenginių eksploatavimo saugos taisyklių reikalavimus	Ant išorinės pusės durų užklijuotas (pritvirtintas) įspėjimo ženklas, <a href="#">ATSARGIAI, ELEKTROS SMŪGIO PAVOJUS!</a> atsparus atmosferiniams poveikiams.
8.	Naudojimo sąlygos	Lauke
9.	Aplinkos temperatūra	-35 ÷ +35 °C
10.	Įrengimo vietos aukštis virš jūros lygio	≤1000 m
11.	Spintos gabaritai (be kabelių apsauginio dangčio, be stogelio) (aukštis, plotis, gylis, mm)	620x231x245mm
12.	Vėdinimas	Savaiminis, neleidžiantis kondensuotis drėgmei ir nepraleidžiantis dulkių.
13.	Dažų spalva	- RAL 7035;
14.	Korpusas (durelės, stogelis)	Plastikas
15.	Pamatas	Plastikas
16.	Spintos tvirtinimas	- pastatoma ant pagrindo (
17.	Reikalavimai apskaitos skydo elementų komplektavimui	- PEN šyna; - įvairių tipų įvadiniai automatiniai jungikliai, įvadinis gnybtynas, programiniai laikrodžiai, nulinės šynos (N), apsauginio laidininko (PE) šynos bei viršįtampių ribotuvi, kiti standartiniai elektros aparatai - nurodoma užsakant. Įvadiniai gnybtynai turi būti sumontuoti taip, kad būtų patogų ir saugu aptarnauti elektros skaitiklius.

18.	Kabėlių išvadų sandarinimas	Turi turėti sandarinimo elementus
19.	Kabėlių įvedimas	Iš apačios arba pagal projektinius sprendimus - nurodoma užsakant.
20.	Įeinančių ir išėinančių kabėlių skerspjūviai	Pagal projektinius ar kt. sprendimus nurodoma užsakant
21.	Reikalavimai elektros schemai ir žymėjimams	- ant durelių vidinės pusės (laminuota A5 formato); - jei apskaitos spintoje yra numatyti įvadiniai gnybtai, tai juos pažymėti principinėje schemoje bei nurodyti jų vardines sroves; - ant gaubto prie automatinėių jungiklių turi būti užrašas „Įjungtas“ ir „Išjungtas“.
22.	Operatyviniai ir kiti užrašai	Lietuvių kalba ir suderinti su užsakovu.
23.	Pateikiami dokumentai lietuvių kalba	Apskaitos spintos pasas.
24.	Tarnavimo laikas	≥ 25 metai
25.	Garantinis laikas	≥ 24 mėn.

VS bendras vaizdas:



### KIŠTUKINIŲ LIZDŲ SKYDELIS



Įtampa: 220 – 400 V

Dažnis: 50-60 Hz

Atsparumo klasė: IP68

Standartas: EN60947-1

EN60439-1-2-3

Valdymas: Rankinis

### SPECIFIKACIJOS ATLIEKAMIEMS DARBAMS

#### 1. Kabėlių montavimas

1.1 Kabėliai klojami vertikaliai, horizontaliai arba lygiagrečiai sienoms ar kitiems konstrukciniams elementams. Jei kabėliai eina per sienas ir perdangas, Rangovas privalo išgręžti arba išmušti reikiamas skylės. Kabėliai turi būti įkišti į įvėres, o šios įtvirtintos reikiamose vietose. Kabėliai paskirstymo skyduose turi būti tvarkingai išvedžioti ir pritvirtinti. Kabėliai visada turi būti tvirtinami tokiais įtvirtinimais, kurių pakaktų atlaikyti visai mechaninei apkrovai, atsirandančiai dėl kabėlių svorio ir trumpo jungimo jėgų. Kabėliai, klojami tiesiose kabėlių trasose, neturi susipinti, o kai tvirtinami lygiagrečiai - kiek įmanoma nesikirsti. Kabėliai neturi būti sulenkiami mažesniu, nei gamintojo rekomenduojamas, spinduliu. Ten, kur tikėtini mechaniniai kabėlių pažeidimai, jie turi būti apsaugoti. Tai būtina padaryti tose vietose, kur kabėliai kerta perdangas, sienas arba klojami atvirai mažesniame nei 2,5m. aukštyje. Vertikaliose atkarpose montuojami kabėliai turi būti tvirtinami kas 0,3

m tam skirtomis kabelių apkabomis. Horizontaliose atkarpose instaliuoti kabeliai kas 1m. turi būti perrišti dirželiais. Jei kabeliai klojami atvirai, jie turi būti tvirtinami apkabomis, tvirtinamomis prie sienų ar konstrukcijų. Tvirtinant kabelius, negalima gręžti struktūrinio plieno konstrukcijų.

### 1.2. Kabelių klojimas statiniuose:

1.2.1 Baigti statyti kabelių statiniai (tuneliai, kolektoriai, kanalai, kabelių aukštai, rūšiai ir kitos patalpos), prieš pradėdant montavimo darbus, tikrinami statybos, montuojančios įmonės bei eksploatuojančios įmonių atstovų.

1.2.2. Atraminės kabelių konstrukcijos statiniuose išdėstomos kas 0,8–1 m. Trasos posūkiuose atstumas tarp jų parenkamas pagal leistiną kabelių lenkimo spindulį, bet ne rečiau kaip tiesiuose trasos ruožuose.

1.2.3. Kabelių konstrukcijos, tvirtinamos prie statybinių konstrukcijų, įžeminamos.

1.2.4. Perėjimuose per sienas, pertvaras ir perdengimų galuose reikia įrengti nedegius vamzdžius. Gelžbetoninėse konstrukcijose tam specialiai paliekamos angos.

1.2.5. Statiniuose (patalpose) kabeliai tiesiami be išorinių degių dangų. Jei kabelis su išorine degia danga (džiuto ir pan.) klojamas grunte ir patalpoje, degi išorinė danga nuimama tik patalpoje iki išvado angos. Degios plastmasinės dangos patalpų viduje nudažomos specialiais, degimą slopinančiais dažais.

1.2.6. Kabelių šarvai ir atraminės konstrukcijos dažomi nedegiais antikoroziniais dažais. Metalinės konstrukcijos, padengtos nerūdijančiais metalais, dažomos ten, kur bus ardančiai veikiamos chemiškai aktyvios aplinkos.

1.2.7. Kabelių statiniuose (patalpose) neturi būti montuojamos jungiamosios movos. Jungiamosios movos gali būti montuojamos tuo atveju, jei gamyklos pateiktas kabelio ilgis (statybinis ilgis) yra mažesnis už statinio ilgį.

1.2.8. Kiekviena mova turi būti dedama ant atskiros lentynos ir nuo kitų kabelių atskirta nedegiomis pertvaromis visame lentynos plotyje.

1.2.9. Atlikus visus darbus pakabinamos žymenos. Išpildomuosiuose brėžiniuose turi būti pažymimas kiekvienas kabelis ir mova.

1.2.10. Kabelių statiniai turi būti įrengti taip, kad būtų galima papildomai nutiesti ne mažiau kaip 15% projekte numatytų kabelių.

1.2.11. Kabelių kanalai ir dvigubos grindys turi būti uždengti nuimamomis nedegiomis plokštėmis.

1.2.12. Kabelius tiesiant statiniuose reikia laikytis E|T nurodytų reikalavimų.

### 1.3. Kabelių klojimas loviuose:

1.3.1. loviuose rekomenduojama kloti nešarvuotus iki 1000 V įtampos kabelius ir ne didesnio kaip 16 mm<sup>2</sup> skerspjūvio kontrolinius kabelius;

1.3.2. metaliniai loviai turi būti įžeminti mažiausiai dviejose vietose (galuose), o kiekviena atšaka įžeminama gale;

1.3.3. kai loviai naudojami kaip įžeminimo laidininkas elektrinės grandinės užtikrinimui, sujungimo vietose jie sujungiami papildomu laidininku;

1.3.4. kabelių klojimo loviuose tvarka nustatoma darbo projekte. Galios kabelius galima kloti kartu su kontroliniais kabeliais;

1.3.5. rekomenduojama kontrolinius kabelius kloti apatiniame, o galios – viršutiniame sluoksnyje. Rezerviniai kabeliai atskiriami horizontaliomis nedegiomis pertvaromis, kurių atsparumas 0,25 h;

1.3.6. viename lovyje kloti darbo ir rezervinių kabelių neleidžiama. Loviuose kabelius kloti reikia vienu sluoksniu. Galima kloti ir pluoštais (2–3 sluoksniai pluošte). Pluošto išorinis skersmuo turi būti ne didesnis kaip 100 mm;

1.3.7. kabelius ir laidus galima kloti daugeliu sluoksnių su laisvu tarpusavio išdėstymu. Sluoksnių aukštis vienoje dėžėje turi neviršyti 150 mm;

1.3.8. loviuose paklotų kabelių horizontaliuose ruožuose galima netvirtinti. Vertikaliuose ruožuose kabeliai tvirtinami kas 1 m. Klojant pluoštais kabeliai tarp savęs ir prie lovio tvirtinami raiščiais. Atstumas tarp raiščių horizontaliuose ruožuose turi būti ne mažiau 4,5 m, o vertikaliuose – 1 m. Trasos posūkiuose tiek klojant po vieną kabelį, tiek pluoštais tvirtinama 0,5 m iki ir už posū kio;

1.3.9. horizontaliuose loviuose su dangčiu viršuje kabelių ir laidų tvirtinti nereikia. Esant dangčiui apačioje tvirtinama kas 1,5 m, kai dangtis šone – kas 3 m, o vertikaliuose ruožuose – kas 1 m, jei projekte nenurodyta kitaip;

1.3.10. kabelių tvirtinimui loviuose naudojamos įvairios priemonės: raiščiai, apkabos, įtvarai, juostos. Kai kabeliai tvirtinami metaliniais raiščiais ir apkabomis, būtina naudoti minkštas tarpes. Kabelių žymenos tvirtinamos jų klojimo metu.

### 1.4. Kabelių PVC dangomis klojimo ypatumai

1.4.1. Kabelių PVC dangomis naudojimo sritis nustatoma projekte, atsižvelgiant į kabelio gamintojo rekomendacijas. PVC dangos geriau tinka kabeliams, klojamiems patalpose ir kabelių statiniuose, nes PVC be ugnies šaltinio savaime yra nedegios.

1.4.2. Nerekomenduojama kloti kabelių PVC dangomis, kai aplinkos temperatūra yra aukštesnė kaip 30 oC arba žemesnė kaip minus 5–20 oC.

1.4.3. PE dangos dėl savo didesnio mechaninio atsparumo ir nelaidumo vandeniui naudojamos kabeliams klojamiems grunte.

1.4.4. Visais atvejais, nepriklausomai nuo klojimo būdo, trasoje turi būti kuo mažiau posūkių, neįvertinant įvadų į pastatus ir statinius.

1.4.5. Klojimo metu rekomenduojama išlaikyti didesnį negu leistinąjį kabelių lenkimo spindulį.

1.4.6. Kabelius su PVC dangomis kloti būtina tik tiesiuose vamzdžiuose. Tiesūs vamzdžiai turi būti įvedimuose į pastatus ir kabelių statinius.

1.4.7. Vamzdžių skersmuo parenkamas projekte, bet visais atvejais turi būti du kartus didesnis už kabelio skersmenį. Vamzdžių vidus turi būti lygus, galai iš vidaus užapvalinti, be atplaišų ar įlūžimų.

1.4.8. Vertikaliuose ruožuose kabelių mechaninei apsaugai rekomenduojama naudoti lakštinį plieną.

1.4.9. Esant techninėms galimybėms, tempimo jėgą rekomenduojama fiksuoti savirašiais matavimo prietaisais viso traukimo metu. Duomenys turi būti perduodami eksploatuojančiai įmonei kartu su kitais techniniais dokumentais.

1.4.10. Klojant kabelius naudojant ritinėlius, juos būtina išdėstyti tokiu būdu, kad kabelis traukiant nesiliestų žemės, grindų, sienų, konstrukcijų ir pan.

1.4.11. Trasa kabelių klojimui turi būti ruošiama ypač atidžiai. Perėjimams per sienas ir pertvaras rekomenduojama naudoti plastmasinių vamzdžių atraižas, atraminės konstrukcijos turi būti be aštrių kampų ir atplaišų, pagalvėse grunte neturi būti stiklo šukių, smulkios skaldos ir kitų priemaišų, galinčių pažeisti išorines kabelio dangas.

1.4.12. Jei prieš klojant ir apžiūrint kabelį ant būgno, jį išvyniojant randami išorinių dangų defektai, būtina surašyti aktą dalyvaujant užsakovo ir montuojančios įmonės ir tiekėjo atstovams. Tokiais atvejais sprendžiama dėl kabelio tinkamumo kloti po jo remonto arba brokuotų atkarpų pakeitimo kitu kabeliu.

1.4.13. Paklojus kabelį visi pastebėti išorinių dangų pažeidimai ir defektai turi būti suremontuoti panaudojant atitinkamas medžiagas ir technologijas.

1.4.14. Šiame skyriuje pateikiami pagrindiniai reikalavimai įrengiant kintamosios ir nuolatinės srovės iki 1000 V tamos galios ir antrinių grandinių instaliaciją

1.4.15. Plieniniuose ir kituose mechaniškai atspariuose vamzdžiuose, rankovėse, loviuose, lentynose ir pastatų statybinių konstrukcijų kanaluose skirtingų grandinių laidininkus (išskyrus vienas kitą rezervuojančius) leidžiama kloti šiais atvejais:

-vieno agregato laidus ir kabelius;

-technologiniu procesu susijusių keleto mašinų, skydų, pultų ir pan. galios bei kontrolės laidus ir kabelius;

-sudėtingo šviestuvo maitinimo laidus ir kabelius;

-keleto grupių vienos rūšies (darbo arba avarinio) apšvietimo kabelius ir laidus, bet ne daugiau po dvylika laidų vamzdyje;

-iki 50 V apšvietimo ir aukštesnės kaip 50 V įtampos galios laidus ir kabelius. Šiuo atveju iki 50 V įtampos laidai turi būti atskirame izoliaciniame vamzdyje.

1.4.16. Bendrame vamzdyje, rankovėje, lovyje, pluošte, statybinių konstrukcijų uždaramo kanale arba toje pačioje lentynoje negalima tiesti viena kitą rezervuojančių grandinių, darbo ir avarinio apšvietimo grandinių, taip pat iki 50 V ir aukštesnės įtampos grandinių (išimty: darbo ir avarinio apšvietimo magistralinės linijos, jeigu jų izoliacija skirta ne žemesnei kaip 660 V įtampai, taip pat iki 50 V įtampos grandinių laidai atskirame izoliaciniame vamzdyje). Šias grandines leidžiama tiesti tik atskiruose lovių ir lentynų skyriuose, turinčiuose ištiesines A1 degumo klasės statybos produktų pertvaras, kurių atsparumas ugniai ne mažesnis kaip EI 15.

1.4.17. Darbinio ir avarinio (evakuacinio) apšvietimo grandines leidžiama kloti lovio, kampuočio ir kitokio profilio konstrukcijos skirtingose išorinėse pusėse.

1.4.18. Kabelių įrenginiuose, gamybinėse patalpose ir elektros įrenginių patalpose reikia naudoti kabelius ir laidus su ugniai atspariu, savaime gęstančiu (nepalaikančiu degimo) apvalkalu arba izoliacija, o degius kabelius ir laidus - ugniai atspariame, sunkiai degiame vamzdyje, dengtame lovyje ir pan. Arba dažytus ugniai atsparia pasta.

1.4.19. Tiesiant laidus ir kabelius vamzdžiuose, uždaruose loviuose, lankščiose metalinėse rankovėse ir uždaruose kanaluose, turi būti numatyta laidų ir kabelių pakeitimo galimybė.

1.4.20. Pastatų ir kitų statinių konstrukciniai elementai, uždari kanalai ir ertmės, kuriose tiesiami degūs kabeliai ir laidai degia izoliacija, turi būti nedegūs.

1.4.21. Laidų ir kabelių gyslos turi būti sujungiamos atitinkančiais jų skaičių, medžiagą ir skerspjūvį varžtiniais bei spyruokliniais gnybtais, presavimo, suvirinimo ar litavimo būdu.

1.4.22. Laidų ir kabelių gyslų sujungimo, atšakojimo, ir prijungimo vietose turi būti numatyta laido ir kabelio atsarga pakartotiniam sujungimui, atsišakojimui arba prijungimui.

1.4.23. Laidų ir kabelių jungimosi ir šakojimosi vietos turi būti prieinamos apžiūrėti ir remontuoti.

1.4.24. Laidai ir kabeliai jungimosi ir šakojimosi vietose neturi būti mechaniškai tempiami.

1.4.25. Laidų ir kabelių gyslų jungimosi ir šakojimosi vietų, jungiamųjų ir šakojimosi sąvaržų bei pan. izoliacija turi būti lygiavertė kaip ir šių laidų bei kabelių izoliacija.

1.4.26. Laidus ir kabelius sujungti ir atšakoti reikia dėžutėse, sąvaržų izoliaciniuose korpusuose, specialiose statybinių konstrukcijų nišose ir elektros įrenginių, aparatų bei mašinų korpusuose.

1.4.27. Jungiamosios ir šakojimosi dėžutės turi būti uždarytos dangteliais, o dėžučių konstrukcija turi atitikti laidininkų tiesimo būdą ir aplinkos sąlygas.

1.4.28. Jungiamosios ir šakojimosi dėžutės bei jungiamųjų ir šakojimosi sąvaržų izoliacinių korpusai turi būti pagaminti iš A1 degumo klasės statybos produktų arba C-s2, d2 degumo klasės statybos produktų.

1.4.29. Metaliniai instaliacijos elementai, priklausomai nuo aplinkos sąlygų turi būti apsaugoti nuo korozijos.

1.4.30. Instaliacinių lovių, srovėlaidžių ir kitų elektros įrenginių apsaugos nuo kietųjų kūnų patekimo per apdangalą į įrenginio vidų bei žmogaus prisilietimo prie srovinių dalių, taip pat vandens patekimo į vidų laipsnis turi atitikti įrengimo ir eksploatavimo sąlygas. Apsaugos apdangalais laipsniai bei pagrindinės charakteristikos pateiktos E||T lentelėse.

1.4.31. Elektros instaliacija turi atitikti aplinkos sąlygas, statinio paskirtį, jo konstrukciją ir architektūrinius ypatumus.

1.4.32. Instaliacijai naudojamų laidų ir kabelių izoliacija ir apvalkalas turi atitikti tiesimo būdą ir aplinkos sąlygas bei tinklo vardinę įtampą.

1.4.33. Nulinio laido izoliacija turi būti tokia pat kaip ir fazinių laidų.

1.4.34. Laidai ir kabeliai, vamzdžiai ir loviai su laidais ir kabeliais turi būti tiesiami atsižvelgiant į priešgaisrinės saugos reikalavimus, nurodytus lentelėje.

1.4.35. Elektrotechniniuose įrenginiuose laidų ir kabelių apsaugai gali būti naudojami lankstūs gofruoti plastikiniai vamzdžiai pateikti lentelėje:

Tipas	Medžiaga	Spalva	Temperatūr a, oC	Mechaninis atsparumas, N/5cm	Išorinis skersmuo, mm	Vidinis skersmuo, mm
RKGL	Polivinilchlo ridas	Pilkas	-5 - +60	320	16 - 50	10,7 – 41,2
RKGS	Polivinilchlo-	Juodas	-5 - +60	750	16 - 50	10,7 – 41,2

1.4.36. Atvirai tiesiant laidus (kabelius) su D ir žemesnės degumo klasės statybos produktų apvalkalais ir laidus be apvalkalo, atstumas nuo laido (kabelio) iki degių statybos produktų pagrindo, konstrukcijos, detalės paviršiaus turi būti ne mažesnis kaip 10 mm. Jeigu nurodyto atstumo išlaikyti negalima, tai laidą (kabelį) reikia atskirti nuo paviršiaus A1 degumo klasės statybos produktų sluoksniu, kurio kraštai būtų išsikišę į kiekvieną laido (kabelio) pusę ne mažiau kaip 10 mm, arba laidus (kabelius) tiesti nedegiam plastmasiniame vamzdyje, lovyje ir pan.

1.4.37. Paslėptai tiesiant laidus (kabelius) su D ir žemesnės degumo klasės statybos produktų apvalkalais ir laidus be apvalkalo uždaroje nišose, statybinių konstrukcijų tuštumose (pvz. sienos ir apdailos), grioveluose ir pan., visur kur yra degių konstrukcijų laidai ir kabeliai turi būti nedegiuose vamzdžiuose.

1.4.38. Atvirai tiesiant C-s2, d2 degumo klasės statybos produktų vamzdžius ir lovius A1 degumo klasės statybos produktų arba C-s2, d2 degumo klasės statybos produktų pagrindais ir konstrukcijomis, atstumas nuo vamzdžio (lovio) iki degių medžiagų konstrukcijų ir detalių paviršiaus turi būti ne mažesnis kaip 100 mm. Jei nurodyto atstumo išlaikyti negalima, tai vamzdį (lovi) iš visų pusių nuo šių paviršių reikia

atskirti ištisiniu, ne plonesniu kaip 10 mm A1 degumo klasės statybos produktų sluoksniu (specialios mastikos, tinko, alebastro, cementinio skiedinio, betono ir pan.).

1.4.39. Paslėptai klojant C-s2, d2 degumo klasės statybos produktų vamzdžius ir lovius uždaroje nišose, statybinių konstrukcijų tuštumose (pvz. tarp sienos ir apdailos), grioveliuose ir pan., vamzdžius ir lovius iš visų pusių nuo degių medžiagų konstrukcijų ir detalių paviršių reikia atskirti ištisiniu, ne plonesniu kaip 10 mm, A1 degumo klasės statybos produktų sluoksniu.

1.4.40. Aukštos temperatūros aplinkoje reikia naudoti laidus ir kabelius su nedegia izoliacija ir apvalkalu.

1.4.41. Drėgnose ir labai drėgnose patalpose bei lauko įrenginiuose laidų izoliacija ir izoliuojamieji ramsčiai, taip pat atraminės ir laikinės konstrukcijos, vamzdžiai, loviai ir lentynos turi būti atsparūs drėgmės poveikiui.

1.4.42. Chemiškai aktyvioje aplinkoje visi instaliacijos elementai turi būti atsparūs šiai aplinkai arba apsaugoti nuo jos poveikio.

1.4.43. Laidai ir kabeliai su šviesai neatsparia išorine izoliacija arba apvalkalu turi būti apsaugoti nuo tiesioginių saulės spindulių.

1.4.44. Vietose, kur galimi mechaniniai elektros instaliacijos pažeidimai, laidai ir kabeliai turi būti klojami vamzdžiuose, loviuose, atitvaruose arba instaliuojami paslėptai. Atvirai klojami laidai ir kabeliai turi būti su mechaniniam poveikiui atspariais apsauginiais apvalkalais.

1.4.45. Laidai ir kabeliai turi būti naudojami pagal paskirtį ir tik tokioje aplinkoje, kuri nurodyta kabelių (laidų) standartuose ir techninėse sąlygose.

1.4.46. Antrinių grandinių kabeliai ir laidai turi būti variniai.

1.4.47. Ant vibruojančio pagrindo sumontuotus elektros įrenginius reikia prijungti variniais daugiavieliais laidais arba kabeliais.

1.4.48. Judamųjų ir kilnojamų elektros imtuvų maitinimui, atsižvelgiant į galimą mechaninį poveikį, reikia naudoti specialius laidininkus ir lanksčius varinių gyslų kabelius. Visos jų gyslos, tarp jų ir įžeminančioji, turi būti bendrame apvalkale arba apipintos.

RKGL HF	Poliamidas	Pilkas	-25 - +110	320	16 - 50	10,7 – 41,2
RKGSM	Polivinilchloridas	Pilkas	-25 - +60	750	16 - 50	10,7 – 41,2
RKGS HF	Poliamidas	Juodas	-25 - +110	750	16 - 50	10,7 – 41,2

1.4.49. Jei laidų klojimo vietose yra alyvos arba emulsijos, tai reikia naudoti laidus su alyvai atsparia izoliacija, arba laidai turi būti apsaugoti nuo jų poveikio.

## 1.5. Atviroji elektros instaliacija patalpose

1.5.1. Izoluoti laidai apvalkale ir neapsaugoti kabeliai atvirosios instaliacijos būdu turi būti tiesiami:

-ne žemiau kaip 2 m nuo grindų arba priežiūros aikštelių elektros srovės atžvilgiu nepavojingose patalpose, esant aukštesnei kaip 50 V kintamos ir 75 V nuolatinės srovės įtampai, ir pavojingose bei labai pavojingose patalpose, esant tik 50 V kintamos ir 75 V nuolatinės srovės įtampai;

-ne žemiau kaip 2,5 m nuo grindų arba priežiūros aikštelių elektros srovės atžvilgiu pavojingose ir labai pavojingose patalpose, esant aukštesnėms nei saugios įtampoms.

1.5.2. Šie reikalavimai netaikomi atšakoms nuo elektros instaliacijos linijų iki ant sienų įrengtų jungiklių, šakučių lizdų, skydelių, valdymo aparatų, šviestuvų, išskyrus gamybinės patalpas, kuriose šios atšakos 1,5 m aukštyje nuo grindų arba priežiūros aikštelių ir žemiau turi būti apsaugotos nuo mechaninių pažeidimų. Patalpose, į kurias gali patekti tik elektrotechnikos personalas, atviros instaliacijos laidininkų tiesimo aukštis neregamentuojamas.

1.5.3. Tiltinių kranų judėjimo zonose neapsaugotus laidus ir kabelius reikia tiesiti ne žemiau 2,5 m nuo krano vežimėlio aikštelės lygio (jei aikštelė įrengta aukščiau krano tilto pakloto) arba nuo krano tilto pakloto (jei paklotas įrengtas aukščiau krano vežimėlio aikštelės). Jeigu to padaryti negalima, tai ant vežimėlio arba krano tilto esančiam personalui apsaugoti nuo atsitiktinio prisilietimo prie laidininkų turi būti imtasi saugos priemonių. Laidai ir kabeliai turi būti apsaugoti per visą krano tilto eigos ilgį.

1.5.4. Atvirai nutiestų, taip pat nutiestų vamzdžiuose ir ne mažesnio kaip IP20 apsaugos laipsnio loviuose ir lanksčiose metalinėse rankovėse kabelių ir laidų įrengimo aukštis nuo grindų ar priežiūros aikštelių neregamentuojamas.

1.5.5. Kabeliams ir laidams kertant vamzdžius, tarp jų turi būti ne mažesnis kaip 50 mm, o iki degių arba lengvai užsiliepsnojančių skysčių ir dujų vamzdžių - ne mažesnis kaip 100 mm, jei atstumas nuolaidų ir kabelių iki vamzdžių mažesnis kaip 250 mm, tai laidai ir kabeliai turi būti papildomai apsaugoti nuo mechaninių pažeidimų po 250 mm į abi puses nuo vamzdžio.

1.5.6. Kai laidai ir kabeliai nutiesti lygiagrečiai su vamzdžiu, tai atstumas nuo laido arba kabelio iki vamzdžio (išskyrus gamybinės patalpas) turi būti ne mažesnis kaip 100 mm, o iki degių arba lengvai užsiliepsnojančių skysčių ir dujų vamzdžių - ne mažesnis kaip 400 mm.

1.5.7. Kabeliai ir laidai, nutiesti lygiagrečiai su karštais vamzdžiais ir kertantys juos, turi būti apsaugoti nuo aukštos temperatūros poveikio arba turi būti atsparūs karščiui.

1.5.8. Laidų ir kabelių perėjimas per vidaus ir lauko sienas bei tarpaukštines perdangas reikia įrengti taip, kad juos būtų galima lengvai pakeisti. Dėl to perėjose turi būti įrengtos vamzdyje, lovyje ir pan. Tarpus tarp laidų, kabelių ir vamzdžių (lovių ir pan.) perėjose per sienas ir perdangas reikia per visą konstrukcijos storį užsandarinti nedegia ir lengvai pašalinama medžiaga, kad negalėtų prasiskverbti ir susikaupti vanduo ir plisti gaisras. Užsandarinti reikia taip, kad būtų galima pakeisti laidus ir kabelius bei papildomai nutiesti naujus. Užsandarinimo atsparumas ugniai turi būti ne mažesnis nei sienos, pertvaros ar perdangos.

1.5.9. Laidai perėjose per sienas ir perdangas turi būti papildomai izoluoti (pvz., izoliaciniame vamzdelyje).

1.5.10. Jei laidai pereina iš vienos sausos patalpos į kitą (sausą arba drėgną patalpą), visi vienos linijos laidai tiesiami viename izoliaciniame vamzdyje arba atskirai. Jei laidai pereina iš sausos arba drėgnos patalpos į šlapią patalpą, iš vienos šlapios į kitą šlapią patalpą arba iš patalpos į lauką, kiekvienas laidas turi būti tiesiamas atskirame izoliaciniame vamzdyje. Pereinantys iš sausos arba drėgnos patalpos į šlapią patalpą arba lauką, laidai turi būti sujungiami sausoje arba drėgnoje patalpoje.

1.5.11. Laidai ir kabeliai lentynose, ant atraminių konstrukcijų paviršių, lynų, juostų ir kitų laikinųjų konstrukcijų tiesiami vieną prie kito tų pačių arba skirtingų formų (pvz., apvalių, stačiakampių, keleto sluoksniu) pluoštais (grupėmis). Kiekvieno pluošto laidai tarpusavyje turi būti sutvirtinti.

1.5.12. Gyvenamosiose ir administracinėse patalpose paslėptosios instaliacijos laidai ir kabeliai turi būti montuojami instaliacijai skirtose zonose. Horizontaliųjų zonų plotis yra 30 cm, o vertikalųjų - 20 cm. Horizontaliosios instaliacijos zonos prasideda 15 cm atstumu nuo lubų bei 15 cm ir 90 cm atstumu nuo grindų. Vertikaliosios zonos prasideda 10 cm atstumu nuo langų, durų ir kitų angų kraštų ir 10 cm atstumu nuo patalpų kampų.

1.5.13. Jungtukai, rozetės ir atšakos dėžutės turi būti įrengti instaliacijos zonose. Jungtukus rekomenduojama įrengti 105 cm arba 115 cm, o kištukiniai lizdai - 30 cm ir 115 cm nuo grindų.

1.5.14. Elektros mašinos, aparatai ir prietaisai, kurių vardinė srovė didesnė kaip 16A, turi būti prijungti prie skirstomojo skydo atskira elektros linija.

1.5.15. Paslėptosios elektros instaliacijos vamzdžiai, kanalai ir lanksčios metalinės rankovės turi būti sandarūs.

1.5.16. Elektros instaliaciją įrengti ventiliacijos kanaluose ir šachtose draudžiama. Ventiliacinius kanalus ir šachtas gali kirsti pavieniai laidai ir kabeliai, nutiesti plieniniuose vamzdžiuose.

1.5.17. Tiesiant laidus ir kabelius virš kabamųjų lubų reikia atsižvelgti į gyvenamųjų namų ir visuomeninės paskirties pastatų elektros įrenginiams keliamus reikalavimus.

## 1.6. Kabelių prijungimas

Kiekvienas kabelis, įvedamas į įrangos korpuso vidų, turi būti apsaugotas riebokšliu, užtikrinančiu nurodyto lygio apsaugą. Visa elektros įranga turi turėti reikiamą kiekį gnybtų ir būti sužymėta pagal darbo projekto dokumentaciją. Gyslos neturi susipinti. Prieš jungiant prie gnybtų, reikia padaryti kabelio kilpą, kad vėliau būtų galima perjungti. Daugiagysliai valdymo laidininkai, jungiami prie prietaisų varžtiniais sujungimais, turi būti tvirtinami su užspaudžiamo tipo tuščiaaviduriais antgaliais. Užspaudžiami sujungimai turi būti atliekami įrankiu, atitinkančiu antgalių tipą ir dydį.

## 1.7. Kabelių apsauga

Nuo perkrovos ir tr. jungimo visi kabeliai turi būti apsaugoti automatiniais išjungikliais. Atvirai klojamų kabelių apsaugai nuo mechaninių pažeidimų naudojami PVC vamzdžiai, ne mažesnio kaip 20 mm skersmens, ir bent 20% didesnio, nei instaliuojamas kabelis, skersmens, arba kabeliniai PVC kanalai. Vamzdžiai, prieš traukiant kabelius, turi būti išvalyti, pašalinant iš jų visą drėgmę ir pašalinius daiktus. PVC įvorių sujungimai turi būti besriegiai. PVC tvirtinimo detalės, sujungimai ir įvorės turi būti to paties gamintojo.

## 2. Įrenginių montavimas

Visų korpusų, spintų, laidų zonų ir pan. vidus turi būti valomas, kad nebūtų dulkių, purvo ir pan., pašalinamas vanduo ir drėgmė. Visos tvirtinimo varžtų kiaurymės korpusuose ir spintose turi būti su varžtais. Jei brėžiniuose nenurodyta kitaip, šie prietaisai turi būti montuojami tokiais atstumais nuo užbaigtų grindų lygio iki prietaiso centrinės linijos:

2.1. apšvietimo jungikliai 1,05m 1,15 m

2.2. paskirstymo ir valdymo skydeliai (viršutinė briauna) 1,80 m

2.3. kištukinių lizdų blokai – 0,3 arba 1,15 m

Tikslias įrengimų ir prietaisų montavimo vietas derinti su užsakovu darbo projekto ir darbų metu.

Visi įrengimai turi būti patikimai pritvirtinti. Įrengimai turi būti montuojami patogiose aptarnavimui vietose.

Skydeliai ir spintos turi turėti tik tiek angų, kiek reikia kabelių ir vamzdžių įvedimui montavimo metu. Nenaudojamos angos turi būti užsandarintos. Skydai montuojami pagal LST EN 60493-2002 standarto reikalavimus.

## 3. Žymėjimas

Visa įranga ir kabeliai turi būti patikimai sužymėti pagal priimtą Lietuvos Respublikos žymėjimo sistemą ir instrukcijas. Žymėjimas turi atitikti techninę dokumentaciją. Spintų, skydų, dėžučių korpusai turi būti su žymėmis, pažyminčiomis kuriai įrenginių daliai priklauso įranga. Visa ant korpuso sumontuota įranga turi būti sužymėta. Ant visos korpuso viduje sumontuotos įrangos turi būti sužymėti pozicijų numeriai. Fazių žymėjimas turi būti pagal E||T ir IEC 445 (L1, L2 ir L3). Visi kabeliai, laidininkai ir laidai turi būti pažymėti patikimais ir pakeičiamais plastmasiniais žymekliais, pritvirtintais prie abiejų kabelio galų. Laidininkai, brėžiniuose sužymėti laidų numeriais, turi būti atitinkamai sužymimi. Jei kabelis sudarytas iš gamykloje sužymėtų gyslų, jos turi būti naudojamos, ir šie žymėjimai parodomi išpildymo brėžiniuose.

## 4. Įrenginių derinimas, išbandymas ir matavimas

Užbaigęs pavienes darbo dalis, Rangovas privalo atlikti visus vietinius bandymus visose darbo srityse. Rangovas savo lėšomis pasirūpina kvalifikuota darbo jėga, aparatūra ir prietaisais, reikalingais efektyviam bandymų atlikimui. Prireikus dokumentais turi būti įrodytas prietaisų tikslumas. Kiekviena užbaigta objekto sistema turi būti patikrinta kaip visuma eksploatacijos sąlygomis, siekiant įsitikinti, kad kiekvienas komponentas funkcionuoja teisingai sąveikoje su visa sistema. Rangovas privalo atlikti visus kalibravimus, matavimus ir bandymus numatytus E||T ir kurių reikia užtikrinti, kad visi jo darbai, įranga, medžiagos ir komponentai yra patenkinamos būklės ir atlieka numatytas funkcijas ir operacijas. Turi būti atlikti derinimo darbai, reikalingi tam, kad sistema veiktų, kaip numatyta. Visos bandymuose naudojamos priemonės turi būti kalibruotos ne anksčiau, kaip prieš 12 mėnesių iki bandymų dienos.

## ĮŽEMINIMAS

Reikalavimai įžeminimui:

Žmonių apsaugai nuo elektros srovės, kai pažeidžiama izoliacija, būtina įrengti įžeminimą ir įnulinimą. Visos pasyvosios metalinės elektros įrenginių dalys, kuriose, pažeidus izoliaciją gali atsirasti įtampa ir dėl to gali nukentėti žmonės, sutrikti darbo režimas arba sugesti įrenginiai, turi būti įžemintos. Įrenginiai prie įžemintuvo turi būti prijungti atskirais įžeminimo laidininkais. Neleidžiama įrenginių į įžeminimo grandinę jungti nuosekliai. Įžeminimo sąlygos nustatomos pagal elektros įrenginių įrengimo taisykles (E||T).

Maksimalūs įžemintuvų varžų dydžiai:

- transformatorinėms pastotėms (įrenginiai virš 1000 V su izoliuota neutrale kartu su įrenginiais iki 1000 V) – 2,5 Ω,

- apsauginio laidininko pakartotinam įžeminimui - 30 Ω,

- vartotojo įžeminimo įrenginiams - 10 Ω,

Įžemintuvą sudaro vertikalūs ar horizontalūs plieniniai elektrodai, sujungti plienine juosta 40x4 mm. Įžemintuvų negalima įrengti tose vietose, kur gruntą gali išdžiovinti šilumos vamzdiniai ar kiti pašaliniai šilumos šaltiniai.

El. jėgos tinkluose el. įrenginių įžeminimui naudojamas apsauginis PE laidininkas trifazėje sistemoje 5 laidininkas, o vienfazėje 3 laidininkas. Apsauginio laidininko skerspjūvis lygus faziniam. Įžeminimo ir apsauginių laidininkų grandinėse negalima įrengti saugiklių ir kitų atjungimo aparatų. Elektros įrenginiams įžeminti pirmiausia turi būti panaudoti natūralieji įžemintuvai. Greta esantiems įvairių įtampų ir skirtingos paskirties įrenginiams įžeminti, išskyrus specialios paskirties įrenginius, reikia naudoti bendrą įžeminimo įrenginį. Šis bendras įžeminimo įrenginys turi tenkinti visus apsauginiam, darbiniam ir apsaugos nuo viršįtampių įžemintuvams keliamus reikalavimus bei įvairių tipų ir skirtingos paskirties įrenginiams įžeminti keliamus reikalavimus.

Įžeminti arba įnulininti reikia šias įrenginių dalis:

- Skydelių ir spintų korpusus, konstrukcijas, metalines lentynas, lovius, juostas ir lynus, prie kurių tvirtinami kabeliai ir laidai (išskyrus juostas ir lynus, prie kurių tvirtinami kabeliai įžemintu arba įnulinintu metaliniu apvalkalu ar šarvu), taip pat kitas metalines konstrukcijas, ant kurių montuojami elektros įrenginiai;
- elektros mašinų, transformatorių, aparatų, šviestuvų ir pan. korpusus,
- elektros aparatų pavaras,
- antrines matavimo transformatorių apvijas,
- skirstymo ir valdymo stočių, skydelių ir spintų korpusus, taip pat nuimamąsias ir atidaromąsias jų dalis, ant kurių sumontuoti kintamos srovės, aukštesnės kaip 50 V, ar nuolatinės srovės, aukštesnės kaip 75 V, įtampos įrenginiuose;
- skirstyklų metalines konstrukcijas, metalines kabelių movas, metalinius galios ir kontrolinių kabelių apvalkalus, metalinius laidų apvalkalus, metalinius elektros instaliacijos vamzdžius, metalinius šynų gaubtus ir atramines konstrukcijas, metalines lentynas, lovius, juostas ir lynus, prie kurių tvirtinami kabeliai ir laidai, taip pat kitas metalines konstrukcijas, ant kurių montuojami elektros įrenginiai;
- metalinius kilnojamųjų elektros imtuvų korpusus;
- elektros įrenginius, sumontuotus ant staklių, mašinų, mechanizmų judamųjų dalių.

Patalpose ir lauke, kur naudojami įžeminti arba įnulininti elektros įrenginiai, potencialiams išlyginti turi būti įžemintos arba įnulinintos ir visos statybinės bei technologinės konstrukcijos, visi stacionarūs metaliniai vamzdynai, amybinių įrenginių korpusai, kranų ir geležinkelių bėgiai ir pan. Sustiprinti šių įrenginių natūralių sujungimų nereikalaujama. Laidininkai, naudojami apsauginiam nuliniam laidui pakartotinai įžeminti, turi būti parinkti ne

mažesnei kaip 25 A dydžio ilgalaikiai srovei. Įžeminimui naudojami natūralūs ir dirbtiniai įžemintuvai.

Natūraliais įžemintuvais gali būti:

- vandentiekio ir kiti vamzdynai, pakloti žemėje, išskyrus degių skysčių, dujų ir sprogiųjų medžiagų vamzdynus;
  - reikiama sąlytį su žeme turinčios metalinės, gelžbetoninės statinių konstrukcijos;
- Įžemintuvai su įžeminimo magistralėmis skirtingose vietose turi būti sujungti ne mažiau kaip dviem laidininkais. Dirbtiniai įžemintuvai turi būti variniai, plieniniai arba gelžbetoniniai - nedažyti. Plieniniai įžemintuvai gali būti padengti arba nepadengti laidžia antikorozine danga. Mažiausi įžemintuvų įžeminimo ir apsauginių laidininkų matmenys, naudojant neizoliuotą laidininką 4 mm<sup>2</sup> - variui ir 6 mm<sup>2</sup> - aliuminiui. Tranšėjose pakloti įžeminimo laidininkai turi būti užpilti vienalyčiu, smulkiu ir rišliu gruntu. Įnulinimui naudojami apsauginiai nuliniai arba apsauginiai laidininkai.

Įžeminimo ir įnulinimo laidininkai turi būti apsaugoti nuo korozijos. Neizoliuotus aliumininis įžeminimo ir apsauginius laidininkus kloti žemėje neleidžiama. Įžeminimui ir įnulinimui naudojami elementai turi būti patikimai sujungti (prilituoti arba kitaip patikimai pajungti).

## **ŽEMĖS DARBAI. TECHNINAI REIKALAVIMAI**

### **Bendrieji žemės darbų vykdymo reikalavimai:**

Rangovas turi gauti leidimą kasti žemę, kurį išduoda miesto savivaldybė.

Statytojas arba žemės darbų vadovas privalo:

- 1) pradėti žemės darbus tik gavęs leidimą kasti žemę, turėti suderintą projektą, statybos darbų žurnalą ir statinio nužymėjimo aktą su schema;
  - 2) nustatyti laiku, bet ne vėliau kaip prieš dvi paras iki darbų pradžios, pranešti įmonėms ir privatiems asmenims, kuriems priklauso kasimo zonoje esantys tinklai, statiniai (kabeliai, dujotiekio tinklai ir kt.), tap pat kelių policijai, jei statybos aikštelė yra kelių ar kelio statinių apsauginėje zonoje, tikslų žemės kasimo darbų pradžios laiką ir pakviesti jų atstovus atvykti į vietą;
  - 3) žemės kasimo vietoje pažymėti esamų požeminių inžinerinių tinklų bei įrengimų vietas ir imtis priemonių apsaugoti statinius, saugotiną dirvožemį bei želdinius nuo galimos žalos;
  - 4) nepradėti žemės kasimo darbų miestų aikštėse, gatvėse, privažiavimuose bei keliuose, kol neįrengtos leidime kasti žemę nurodytos apylankos bei techninės eismo reguliavimo priemonės;
  - 5) prieš žemės kasimą veikiančių inžinerinių tinklų bei įrenginių apsaugos zonose suderinti su juos naudojančiomis įmonėmis saugos priemones, kasti žemę tik dalyvaujant pačiam darbų vadovui ir vykdyti elektros, šilumos tinklų, dujotiekio įmonių atstovų nurodymus (STR 1.06.01:2016 „STATYBOS DARBAI. STATINIO STATYBOS PRIEŽIŪRA“);
- Atkastieji inžineriniai tinklai bei įrenginiai užpilami žeme, dalyvaujant juos naudojančių įmonių atstovams. Iškasos kelių važiuojamoje dalyje žeme užpilamos prižiūrint kelių naudojančios įmonės atstovui. Užpilamas gruntas sutankinamas. Visais atvejais, užbaigus žemės darbus, žemės paviršiaus lygis turi būti toks, koks buvo iki darbų pradžios arba pakeistas pagal statinio projekto sprendinius. Turi būti padaromos požeminių komunikacijų geodezinės nuotraukos.

### **Geodezinis trasos nužymėjimas:**

- 1) nužymima medinėmis gairėmis posūkiuose ir linijinėje trasoje kas 50m; žymima trasos pradžia, pabaiga, ašis, šulinių vieta;
- 2) padaromos atžymos požeminių komunikacijų susikirtimo vietose, pastatant specialius ženklus;
- 3) nežinant tikslų esamų komunikacijų vietų, atliekamas šurfovimas kas 20m (0,35m pločio skersinės tranšėjos pagal visą plotį ir gylį kasamos tranšėjos); kabelių buvimo vieta nustatoma kabelių ieškovais;
- 4) dalyvaujant rangovui ir užsakovo techninės priežiūros inžinieriui, parengiamas geodezinės trasos nužymėjimo aktas ir pridedama nužymėjimo schema.

### **Tranšėjų kasimas:**

- 1) miesto gatvėmis vykdomas rankiniu būdu, neužstatyose vietose vienakaušiais ekskavatoriais, daugiakaušiais ekskavatoriais arba betranšėjiniu būdu klojant kabelius;
- 2) iškastas gruntas pilamas ant tranšėjos šlaito ne mažesniu kaip 0,5m atstumu nuo tranšėjos briaunos. Derlingos žemės sluoksnis supilamas atskirai, kuris užkasant tranšėją supilamas ant viršaus;
- 3) iškasta tranšėja apvaloma nuo akmenų, šiukšlių; įrengiamas dugno pagrindas iš purios 10cm storio; molio arba priemolio žemėje-smėlio pagrindas;

- 4) tranšėjų kasimas vertikaliomis sienelėmis be tvirtinimo leidžiamas:
  - piltame grunte iki 1,0m gylio;
  - priemėliuose iki 1,25m gylio
  - molyje iki 1,5m gylio;
- 5) mechanizuotas tranšėjų kasimas kabelių apsaugos zonoje leidžiamas:
  - vienakaušiais ekskavatoriais iki 50% esamo kabelio gylio ir 1,0m atstumu nuo esamo kabelio ašies;
  - daugiakaušiais ekskavatoriais 1,0-1,5 atstumu nuo esamo kabelio;
  - klojant kabelius betranšėjiniu būdu-1,5m atstumu nuo esamo kabelio.
- 6) elektros kabeliai atkasami be smūgių, rankiniu būdu;
- 7) leidžiami nuokrypiai nuo projektinės dugno altitudės:
  - kasant vienakaušiais ekskavatoriais +15cm;
  - kasant tranšėjiniiais ekskavatoriais +10cm.

#### **Kabelių paklojimas:**

Kabelių klojimo gyviai:

- 6 – 10kV, kontroliniai, žemos įtampos ir ryšio kabeliai – 0,7m;
- kabeliai ariamoje žemėje – 1,0m;
- kabeliai po keliais, gatvėmis – 1,0m;
- melioruotose žemėse –0,8m;

Minimalūs atstumai tarp lygiagrečiai klojamų kabelių:

- tarp jėgos ir kontrolinių kabelių – 0,1m;
- tarp kontrolinių kabelių – nenormuojama;
- tarp 20kV ir 10kV kabelio ar kontrolinių kabelių –0,25m;
- tarp klojamo kabelio ir esamo kabelio, priklausančio kitai organizacijai –0,5m.

Kabelis klojamas sausoje tranšėjoje. Esant aukštiesiems gruntiniams vandenims, jie pažeminami siurbliais arba adatiniais filtrais, vandenį nuleidžiant į esamus griovius arba lietaus kanalizacijos tinklus.

Tranšėja apvaloma nuo akmenų, šiukšlių, įrengiamas dugno paruošiamasis sluoksnis iš purios ne mažiau 10cm storio žemės, priemolyje ir molyje – smėlio pagrindas.

Prieš kabelio klojimą išskviečiamas techninės priežiūros inžinierius (užsakovas), kuris kartu su rangovu patikrina:

- tranšėjos gylį, posūkių kampus;
- kabelių atitikties deklaracijas ir sertifikatus;
- kabelių būgno patikrinimo aktus.

Požeminiai kabeliai, movos, apsaugos įrenginiai, vamzdžiai privalo turėti pastovius orientyrus arba žymos stulpelius. Žymos stulpeliai statomi 0,1m atstumu į lauko pusę nuo trasos posūkiuose, movų sujungimo vietose, iš abiejų pusių kertant kelius, komunikacijų susikirtimo vietose, prie įvadų į pastatus ir kas 100m lygioje trasoje.

#### **Tranšėjų užpylimas:**

Atliekamas dalinis kabelio užpylimas ne mažesniu kaip 10cm storio sluoksniu:

- priemolio, molio žemėje – smėliu;
- smėlio, priemolio žemėje – gruntu, iškastu iš tranšėjų, be akmenų, statybinių šiukšlių.

Įrengiama kabelių apsauga nuo mechaninių pažeidimų:

- 6-10kV įt. kabeliai mieste uždengiami specialiais gaubtais, degto molio pilnavidurėmis plytomis arba 1,5 - 5 mm storio apsauginėmis juostomis 0,1-0,15 m atstumu virša kabelio arba kabeliai turi būti tiesiami keraminiuose, plastmasiniuose, asbestcemenčiuose arba ketaus vamzdžiuose;
- 6-10kV įt. ariamose žemėse pakloti kabeliai nuo mechaninių pažeidimų neapsaugomi, tačiau ne mažiau kaip 0,5m gylyje nuo žemės paviršiaus turi būti nutiesta signalinė juosta;
- 6-10kV įt. nedirbamose žemėse pakloti kabeliai apsaugomi uždengiant apsaugine juosta ir nutiesiant signalinę juostą 0,3m gylyje nuo žemės paviršiaus;
- iki 1000V įtampos kabeliai 0,35-0,7m gylyje ir dažnų kasinėjimų vietose apsaugomi plokštėmis, gaubtais arba paklojami vamzdžiuose, kitais atvejais mieste, po šaligatvio danga ir nedirbamoje žemėje 0,3m gylyje nuo žemės paviršiaus, o ariamoje žemėje 0,5m pakanka nutiesti tik signalinę juostą

Signalinės juostos plotis –0,1 -0,31m, storis ne mažiau 0,5mm. Užpilant tranšėją signalinė juosta turi būti išlyginta.

Įrengus kabelių apsaugą, elektros įrangos montavimo ir rangovo atstovai, kartu su užsakovo techninę priežiūrą atliekančiu inžinieriumi, patikrina trasą, parengia dengtų darbų aktą. Padaromos komunikacijų geodezinės nuotraukos.

Gruntas sutankinamas 20-30cm sluoksniais mažosios mechanizacijos priemonėmis, sutankinimo koef. – 0,98. Klojant kabelius per laukus, užpilama tranšėja netankinama.

Perėjimuose per kelius, gatves tranšėja užpilama smėliu. Atstatomas gerbūvis. Baigus darbus, atliekama požeminės kabelinės linijos geodezinė nuotrauka, pažymint plane jos koordinatas.

#### **DARBŲ SAUGA**

Elektros įrenginių apsaugos nuo kietųjų kūnų patekimo per apdangalą į įrenginio vidų bei žmogaus prisilietimo prie srovinių dalių, taip pat vandens patekimo į įrenginio vidų laipsnis turi būti parinktas atitinkantis įrengimo ir eksploataavimo sąlygas:

Izoliuoti laidai apvalkale ir neapsaugoti kabeliai atvirosios instaliacijos būdu turi būti klojami:

Kabeliams ir laidams kertant vamzdžius, atstumas tarp jų turi būti ne mažesnis kaip 50 mm. Kai laidai ir kabeliai pakloti lygiagrečiai su vamzdžiu, atstumas nuo laido arba kabelio iki vamzdžio turi būti ne mažesnis kaip 100 mm. Laidai ir kabeliai perėjose per sienas ir perdangas turi būti papildomai izoliuoti (įkišti į izoliacinį vamzdį). Keturlaidžiuose tinkluose turi būti naudojami penkiagysliai kabeliai. Draudžiama nulines gyslas kloti atskirai nuo fazinių vidaus ir abonentinuose tinkluose. Kintamos srovės tiesiogiai įžemintos neutralės tinkluose leidžiama naudoti iki 1000 V įtampos jėgos kabelius su aliuminiu apvalkalu, naudojant jį kaip nulinę laidą (ketvirtą gyslą), išskyrus įrenginius, esančius sprogoje

patalpoje, ir įrenginius, kuriuose nulinio laido srovė normaliomis eksploataavimo sąlygomis sudaro daugiau kaip 75 % fazinio laido ilgalaikės leistinos srovės. Kabelių jungtims ir galūnėms reikia naudoti movas, kurių konstrukcija atitinka darbo ir aplinkos sąlygas. Kabelinių linijų jungtys ir galūnės turi būti tokios, kad iš aplinkos į kabelį neprasiskverbtų drėgmė ir kitos kenksmingos medžiagos, be to, jungtys ir galūnės išlaikytų kabelinių linijų bandymo įtampą ir tarnautų tiek pat laiko kaip ir pats kabelis.

### **PRIEŠGAISRINĖ SAUGA**

Kabeliams ir vamzdžiams, kuriuose tiesiami laidai, kertant konstrukcijas, angos tarp jų ir statybinių konstrukcijų užsandarinamos statybiniu skiediniu per visą statybinės konstrukcijos storį. Tiesiant kanaluose, loviuose, nišose elektros laidus, kabelius, kuriais galimas ugnies plitimas, būtina numatyti jų užsandinimą statybiniu skiediniu konstrukcijų kirtimo vietose. Kabeliams ir vamzdžiams, kuriuose tiesiami laidai, kertant konstrukcijas, kabeliai iš abiejų statybinės konstrukcijos pusių po 30cm turi būti padengti gaisrui atspariais dažais. Perėjimuose per vidaus ir lauko sienas bei tarpaukštines perdangas kabeliai turi būti klojami vamzdžiuose. Tarpai tarp laidų, kabelių ir vamzdžių (lovių ir pan.) perėjose per sienas ir perdangas reikia per visą konstrukcijos storį užsandarinti nedegia ir lengvai pašalinama medžiaga, kad negalėtų plisti gaisras. Užsandarinti reikia taip, kad būtų galima pakeisti laidus ir kabelius bei papildomai nutiesti naujus. Užsandinimo atsparumas ugniai turi būti nemažesnis nei sienos (perdangos).

## 7. PROJEKTO AIŠKINAMOJI DALIS

### 1. Išėities duomenys

Projektas paruoštas remiantis Druskininkų sav. užduotimi projektavimui;

Objektas – Skveras;

Patikimumo kategorija - III;

Leistinoji galia - 9kW;

### 2. Elektrotechniniai sprendimai

Projektuojama: Skveras

Projekto įvykdymui reikia:

Nuo KS/KAS (TER20-35880) iš TR-20 projektuojama 0,4 kV KL CYKY 5x6mm<sup>2</sup> iki naujai montuojamos skvero apšvietimo valdymo spintos (VS);

VS montuojama šalia KS/KAS (TER20-35880) ant pamato;

Nuo VS montuojamos penkios KL iki kištukinių lizdų skydo, šviestuvų ir fontano kolektoriaus;

Metalinėms apšvietimo atramoms įrengti įžeminimo kontūrus iš giluminių įžeminimo elektrodų;

Visus darbus atlikti vadovaujantis EJT ir EST reikalavimais;

### 3. Statybiniai sprendimai

Visoje trasoje kabeliai klojami žemėje, apsauginiuose d16 – d32 vamzdžiuose. Esamų inžinerinių komunikacijų apsaugos zonose ir 3 metrų spinduliu nuo medžių kaimienų tranšėja kabeliui kasama rankiniu būdu kitur mechanizuotu būdu. Instaliaciniai 24 V kabeliai montuojami takų atsijų sluoksnyje, kabelių apsaugos vamzdžiuose. Skvero takų apšvietimo šviestuvų stiebai montuojama gelžbetoniniuose pamatuose. Po kabelio montavimo darbų, reikiamose vietose, tranšėjos gruntas sutankinamas mažosiomis mechanizacijos priemonėmis ir atstatomos dangos į pirminę būklę. Prieš darbų pradžią išskiesti esamų inžinerinių tinklų atstovus, tinklų vietos patikslinimui. Po statybos montavimo darbų pateikti išpildomąją medžiagą suinteresuotoms institucijoms.

### 4. Aplinkos apsauga

4.1. Projektuojamas objektas - Skveras. Tranšėja projektuojamai KL kasama rankiniu ir mechanizuotu būdu mini ekskavatoriumi. Iškastas gruntas grąžinamas į buvusią vietą. Statybinio lauko ir atliekų vykdant statybos montavimo darbus nesusidaro. Teritorija, kurioje montuojama KL neįeina į kultūros vertybių saugomų teritorijų nustatytus planus.

4.2. Statybos montavimo darbai bei jų eksploatacija nekelia jokios grėsmės gamtai, jų nelydi jokios atliekos, triukšmas, oro ir gamtos tarša, todėl jokių papildomų apsaugos priemonių nereikia.

### 5. Darbo ir priešgaisrinė sauga.

Darbų saugą vykdant darbus užtikrina tai, kad projektas atliktas laikantis galiojančių „Elektros įrenginių įrengimo taisyklių“, „Saugos taisyklių eksploatuojant elektros įrenginius“ ir „Techninio eksploatavimo taisyklių“ reikalavimų, o taip pat saugos ir sveikatos taisyklės statyboje DT 5-00, energetikos objektų priešgaisrinės saugos taisyklės BPST bei kiti galiojantys direktyviniai nurodymai.

Suvirinimo darbus vykdyti laikantis RPST reikalavimų.

## 8. PRIEDAI

Eil. Nr.	Žymuo	Dokumento pavadinimas	Lapų sk.
1.	TER20-35880	Prijungimo sąlygos	2
2.		Projekto patikrinimo protokolas	1

**PRIJUNGIMO SĄLYGOS TERMINUOTAM ELEKTROS  
ĮRENGIŲ PRIJUNGIMUI NR. TER20-35880**

Parengta: 2020.05.14,  
Galioja iki: 2021-05-14

**Klientas:** DRUSKININKŲ SAVIVALDYBĖS ADMINISTRACIJA

**Kliento kontaktiniai duomenys:** Vilniaus al. 18, Druskininkai, Druskininkų sav., +37061563178,

**Objekto pavadinimas:** Gatvių apšvietimas

**Objekto adresas:** M. K. Čiurlionio g. 80, Druskininkai, Druskininkų sav.

**Investicinio projekto Nr.:** E1N6035880

Kliento paraiškos Nr. 20-35880 duomenys	Elektros energijos tiekimo patikimumo kategorija			Atvado tipas (vienfazis, trifazis)
	I	II	III	
Esama leistinoji naudoti galia (kW):	-	-	-	
Nauja leistinoji naudoti galia (kW):	-	-	9	Trifazis
<b>Iš viso leistinoji naudoti galia (kW):</b>	-	-	<b>9</b>	<b>Trifazis</b>
Komercinės apskaitos spintos spalva:				
Išmanioji apskaita:	Neužsakyta			

**1. Šios prijungimo sąlygos terminuotam elektros įrenginių prijungimui išduodamos** Kliento objekto, esančio M. K. Čiurlionio g. 80, Druskininkai, Druskininkų sav., prijungimui prie AB "Energijos skirstymo operatoriaus" skirstomųjų tinklų. Objekto terminuotam prijungimui parinktas optimalus taškas atsižvelgiant į techninius ir ekonominius rodiklius.

**2. Nuosavybės ir turto eksploatavimo riba nustatoma** Elektros tinklų nuosavybės riba nustatyta: ant kabelio (atvado), pakloto iš komercinės apskaitos spintos (KAS) į savininko objekto vidaus elektros tinklą, prijungimo gnybtų.

**3. Kliento veiksmai įgyvendinant prijungimo sąlygas terminuotam elektros įrenginių prijungimui:**

3.1. Užsisakykite elektros įrenginių prijungimo projektą (pasirinkite nepriklausomą reikiamą kvalifikaciją turinčią projektavimo įmonę) pagal šių Prijungimo sąlygų techninius sprendinius. Parengus projektą (skaitmeninę versiją), prašome patalpinti internetinėje svetainėje [www.eso.lt](http://www.eso.lt) skiltyje Partneriams > Elektros darbų tiekėjams ir rangovams > Naujų klientų prijungimo projektų pateikimas.

3.2. Pasirašykite laikiną (terminuotą) elektros įrenginių prijungimo prie Bendrovės tinklų paslaugos sutartį ir sumokėkite įmoką. Sutartį pasirašyti galite prisijungę prie savitarnos svetainės, kurią rasite [www.eso.lt/savitarna](http://www.eso.lt/savitarna) <<http://www.eso.lt/savitarna>>.

3.3. Pasirinkite ir užsisakykite reikiamą kvalifikaciją turinčią įmonę, kuri vadovaujantis Elektros įrenginių įrengimo bendrųjų taisyklių reikalavimais atliks Jūsų vidaus elektros instaliacijos kabelio (toliau - įvado) iki nuosavybės ribos su AB „Energijos skirstymo operatoriumi“ (toliau - Bendrovė) įrengimą. Darbus atlikusi įmonė turės pateikti Elektros energetikos įrenginių techninės būklės patikrinimo aktą (toliau -

**Klientų aptarnavimas**

Klientų aptarnavimo tel. 1852 arba 8 697 61 852\*  
Nemokama elektros sutrikimų linija 1852  
Nemokama dujų sutrikimo linija 1804  
Svetainė [www.eso.lt](http://www.eso.lt)

\*Ilgasis numeris apmokestinamas pagal kliento ryšio operatoriaus plano įkainius

**Įmonės rekvizitai**

AB „Energijos skirstymo operatorius“  
Aguonų g. 24, 03212 Vilnius, Lietuva  
El. p. [info@eso.lt](mailto:info@eso.lt)  
Juridinio asmens kodas 304151376  
PVM kodas: LT100009860612  
Registro tvarkytojas VĮ Registrų centras  
E. pristatymas 304151376

Rangovo aktas) patvirtinanti apie atliktus darbus. Rangovo aktą pateikite internetinėje svetainėje [www.eso.lt](http://www.eso.lt) > Partneriams > Elektros darbų tiekėjams ir rangovams > Rangovų aktų pateikimas.

#### **Pastabos:**

1. Terminuotas (laikinas) elektros įrenginių prijungimas galioja 12 metų nuo prijungimo paslaugos sutarties pasirašymo dienos.
2. Apmokėti už laikino kliento elektros įrenginių prijungimo prie operatoriaus elektros tinklų paslaugą pagal sutarties 1.2. punktą - preliminari prijungimo įmoka.
3. Apmokėti už laikinų elektros įrenginių prijungimo ir atjungimo paslaugą pagal pateiktą išankstinio mokėjimo sąskaitą.
4. Sumontavus laikinus elektros įrenginius pasirašyti terminuotą elektros energijos pirkimo-pardavimo (persiuntimo) paslaugos sutartį.
5. Pasibaigus terminuotam prijungimo laikotarpiui Bendrovė atlieka laikinų Kliento elektros įrenginių atjungimo paslaugą.
6. Pasibaigus objekto elektros energijos pirkimo-pardavimo (persiuntimo) paslaugos sutarčiai, Klientas turės savo lėšomis išmontuoti jam priklausančius laikinus elektros įrenginius.
7. Pasikeitus pareikalaujamos galios poreikiui reikalinga pateikti naują paraišką su naujais paraiškos duomenimis svetainėje [www.eso.lt](http://www.eso.lt) > Savitarna. Bendrovė gavusi naują paraišką parengs naujas prijungimo sąlygas.

\* Skambutis trumpuoju numeriu 1852 yra nemokamas. Skambinant numeriu +370 697 61852, ilgasis numeris apmokestinamas pagal kliento ryšio operatoriaus plano įkainius.

#### **4. Techniniai sprendimai AB „Energijos skirstymo operatorius“ elektros tinklo daliai**

- 4.1. Laisvai Klientui ir Bendrovei prieinamoje vietoje įrengti komercinės apskaitos spintą su tranzitine dalimi (toliau-KS/KAS) su trifaziu „C“ charakteristikos 16 A automatinio jungikliu ir elektros energijos apskaitos skaitikliu.
- 4.2. KS/KAS prijungimui įsipjauti į esamą kabelinę liniją „SP-31/4 - KS-1915“ iš transformatorinės TR-20. Iki įsipjovimo vietos įrengti 0,4 kV 120 mm<sup>2</sup> skerspjūvio kabelių liniją.
- 4.3. KS/KAS ant nueinančios kabelinės linijos įrengti saugiklių / kirtiklių bloką su saugikliais.

#### **5. Kita informacija**

5.1. Elektros energijos prijungimo procesą galite stebėti AB „Energijos skirstymo operatorius“ savitarnos svetainėje, kurią rasite [www.eso.lt](http://www.eso.lt), skiltyje.

Daugiau aktualios informacijos dėl elektros įrenginių prijungimo tolimesnių žingsnių bei kitų AB „Energijos skirstymo operatorius“ teikiamų paslaugų galite rasti [www.eso.lt](http://www.eso.lt) arba kilus papildomiems klausimams Jums gali padėti Jūsų asmeninis vadybininkas, kurio kontaktus rasite prisijungę prie savo paskyros savitarnos svetainėje, kurią rasite [www.eso.lt](http://www.eso.lt).

Skambučiai apmokestinami pagal Jūsų pasirinkto ryšio operatoriaus taikomą tarifą ar mokėjimo planą.

patvirtino Inžinierius

parengė Inžinierius

---

#### **Klientų aptarnavimas**

Klientų aptarnavimo tel. 1852 arba 8 697 61 852\*  
Nemokama elektros sutrikimų linija 1852  
Nemokama dujų sutrikimo linija 1804  
Svetainė [www.eso.lt](http://www.eso.lt)

\*Ilgasis numeris apmokestinamas pagal kliento ryšio operatoriaus plano įkainius

#### **Įmonės rekvizitai**

AB „Energijos skirstymo operatorius“  
Aguonų g. 24, 03212 Vilnius, Lietuva  
El. p. [info@eso.lt](mailto:info@eso.lt)  
Juridinio asmens kodas 304151376  
PVM kodas: LT100009860612  
Registro tvarkytojas VĮ Registrų centras  
E. pristatymas 304151376

Bendrovė tvarko Jūsų asmens duomenis tik teisės aktuose apibrėžtais teisėtais pagrindais. detalesnė informacija apie Jūsų asmens duomenų tvarkymo sąlygas ir susijusias teises viešai skelbiama Bendrovės interneto svetainėje [www.eso.lt](http://www.eso.lt)

## **Pateikto projekto patikrinimo protokolas**

2021-02-18

**Projekto pavadinimas:** Skvero M.K. Čiurlionio g. 80, Druskininkuose, statybos projektas

**Projekto Nr.:** 190918-00-DP

**Projekto dalis:** Brėžiniai: 190918-00-DP-E-01

**Paregimo data:** 2020-04

**UAB „Litesko“ filiale „Druskininkų šiluma“ gauta:** 2021-02-17

Techninio projekto dalis brėžiniai 190918-00-DP-E-01 peržiūrėta, neatitikimų nepastebėta.

NUTARTA:

**Projektą, pateiktus brėžinius derinti.**

Dalyvavo:

Direkoriaus pavaduotojas

Technikos direktorius

ŠTRirKDG viršininko pavaduotojas

DS Inžinierius

## 9. TEISĖS AKTAI IR KITI DOKUMENTAI BEI DUOMENYS, KURIAIS VADOVAUJANTIS PARENGTAS PROJEKTAS

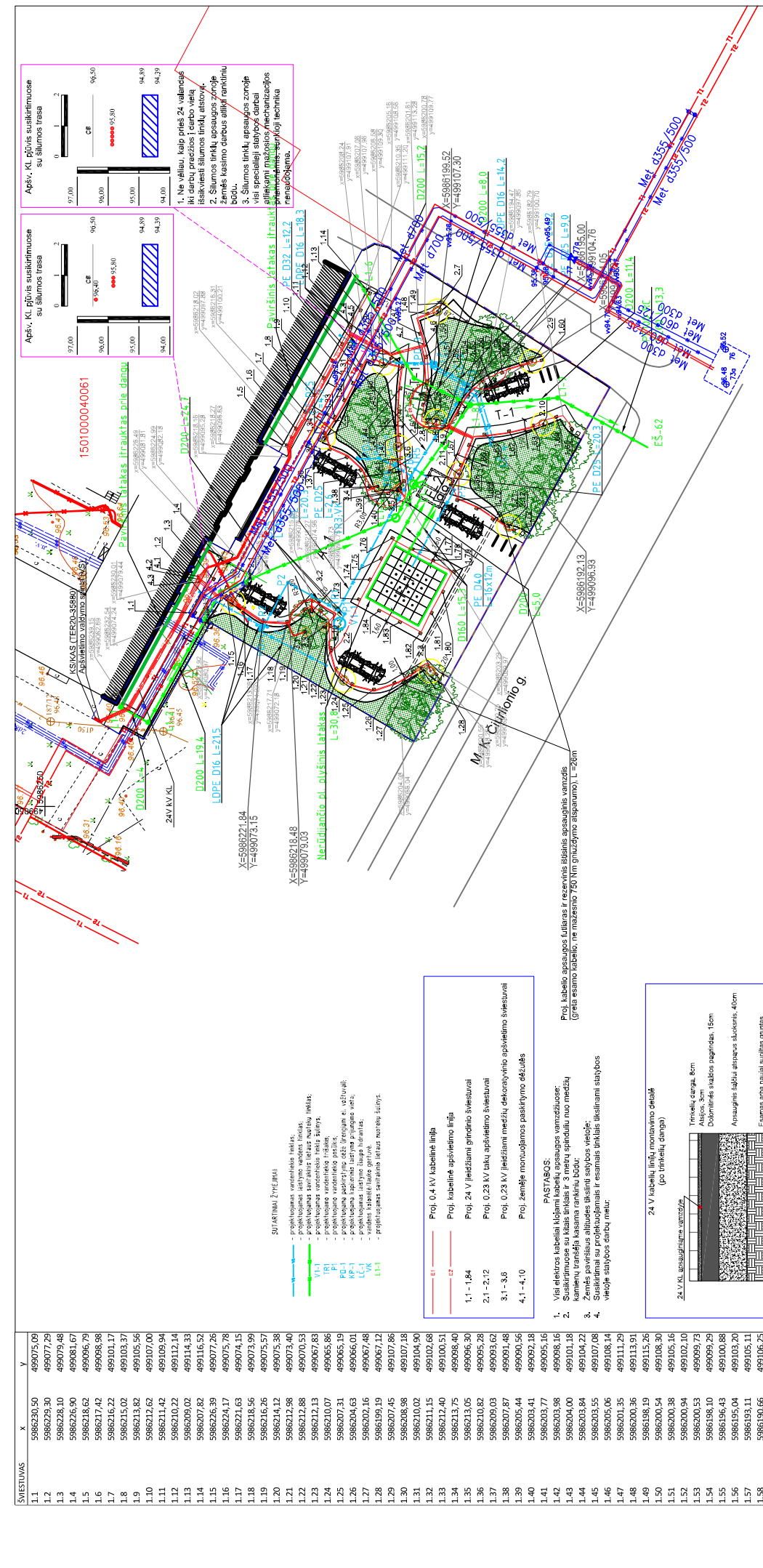
Eil. Nr.	Dokumento pavadinimas	Santrauka
1.	Elektros įrenginių įrengimo bendrosios taisyklės. Energetikos ministro 2012.02.03 įsakymas Nr.1-22	E[BT
2.	Elektros linijų ir instaliacijos įrengimo taisyklės. Energetikos ministro 2011.12.20 įsakymas Nr.1-309	
3.	Elektros įrenginių relinės apsaugos ir automatikos įrengimo taisyklės. Energetikos ministro 2011.05.27 įsakymas Nr.1-134	
4.	Skirstyklų ir pastočių elektros įrenginių įrengimo taisyklės. Energetikos ministro 2011.12.15 įsakymas Nr.1-303	
5.	Specialiųjų patalpų ir technologinių procesų elektros įrenginių įrengimo taisyklės, 2013m.	
6.	Apšvietimo elektros įrenginių įrengimo taisyklės, 2011m.	
7.	Galios elektros įrenginių įrengimo taisyklės, 2012m.	
8.	Elektrinių ir elektros tinklų eksploatavimo taisyklės, 2012m.	
9.	Geodezijos ir kartografijos techninis reglamentas GKTR 2.01.01:1999	
10.	STR 1.04.044:2017 „Specialiųjų žamės naudojimo sąlygų įstatymas“	
11.	STR 1.04.04:2017 „Statinio projektavimas, projekto ekspertizė“	
12.	STR 2.01.06:2009 "Statinių apsauga nuo žaibo. Išorinė statinių apsauga nuo žaibo"	
13.	LST 1516-98 "Statinio projektas. Bendrieji įforminimo reikalavimai	
14.	BPST 01-05 Bendrosios priešgaisrinės saugos taisyklės	
15.	Elektros tinklų apsaugos taisyklės, 2010m.	
16.	Lietuvos Respublikos elektros energetikos įstatymas	
17.	Lietuvos Respublikos statybos įstatymas	

Naudojamos medžiagos turi atitikti Tarptautinės komisijos elektros įrangos taisyklių atestavimo (CEE) paskelbtų taisyklių, su sąlyga, kad jos neprieštarauja įstatymams, kurie neprieštarauja konkurso sąlygoms. Kai techninėse specifikacijose reikalaujama, kad medžiagos atlikimas, statyba ir kt. būtų geresnės kokybės nei reikalauja taisyklės ir normos, tuomet reikia laikytis "Techninių specifikacijų" reikalavimų.

## 10. BRĖŽINIAI

Eil. Nr.	Požymis	Brėžinio pavadinimas	Lapų sk.
1.		Schema	1
2.		Planas	1

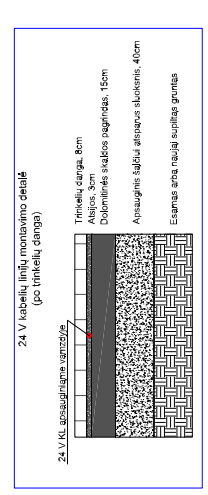




0	2020-04	BENDRAJAI STATINIO EKSPERTIZEI ATLIKTI, STATYBA, LEIDŽIAMAJAM DOKUMENTUI GAUTI, RANGOS KONKURSUI VYKDYTI
LAIDA	DATA	
KVAL. PATV. DOK. NR.	LAIDOS STATUSAS IR IŠLEIDIMO PRIEŽASTIS (JEI TAIKOMA)	STATINIO PROJEKTO PAVADINIMAS STATINIO NR. IR PAVADINIMAS T-1 PĖŠIŲJŲ TAKAS, A-1 AIKŠTĖ, F-1 FONTANAS
KVAL. PATV. DOK. NR.	UAB "ADEMO GRUPĖ" info@adem.lv	KITOS PASKIRTIES INŽINIERINIO STATINIO (SKVERO) M. K. ČIURLIONIO G. 80. DRUSKININKUOSE, STATYBOS PROJEKTAS
KVAL. PATV. DOK. NR.	UAB "PROJUMONTA"	STATINIO NR. IR PAVADINIMAS T-1 PĖŠIŲJŲ TAKAS, A-1 AIKŠTĖ, F-1 FONTANAS
LAIDA	0	DOKUMENTO PAVADINIMAS 0,4 KV ELEKTROS TINKLO PLANAS
LAIPA	0	M 1:500
LT	1	DOKUMENTO ŽYMUO 190918-00-DP-E-01
STATYTOJAS	DRUSKININKŲ SAVIVALDYBĖ	LAPAS 1

SVIESTUVAI	X	Y
1.1	5986230.50	4990715.09
1.2	5986239.30	4990777.29
1.3	5986228.10	4990791.48
1.4	5986216.90	4990811.67
1.5	5986218.62	4990967.79
1.6	5986217.42	4990981.98
1.7	5986216.22	4991011.17
1.8	5986215.02	4991033.37
1.9	5986213.82	4991055.56
1.10	5986212.62	4991077.00
1.11	5986211.42	4991099.94
1.12	5986210.22	4991121.14
1.13	5986209.02	4991144.33
1.14	5986207.82	4991166.52
1.15	5986206.39	4990771.26
1.16	5986204.17	4990751.78
1.17	5986201.63	4990741.15
1.18	5986218.56	4990731.99
1.19	5986216.26	4990751.57
1.20	5986214.12	4990751.38
1.21	5986212.98	4990731.40
1.22	5986212.88	4990710.53
1.23	5986212.13	4990671.83
1.24	5986210.07	4990651.86
1.25	5986207.31	4990651.19
1.26	5986204.63	4990661.01
1.27	5986209.03	4990671.48
1.28	5986199.19	4990671.12
1.29	5986207.45	4990711.86
1.30	5986208.98	4991071.18
1.31	5986210.02	4991041.90
1.32	5986211.15	4991021.68
1.33	5986212.40	4991001.51
1.34	5986213.75	4990981.40
1.35	5986213.05	4990961.30
1.36	5986210.82	4990951.28
1.37	5986209.03	4990931.62
1.38	5986207.87	4990911.29
1.39	5986205.44	4990901.56
1.40	5986203.41	4990891.82
1.41	5986203.77	4990851.16
1.42	5986203.38	4990811.66
1.43	5986204.00	4991011.18
1.44	5986203.84	4991041.22
1.45	5986203.55	4991071.08
1.46	5986205.06	4991081.14
1.47	5986201.35	4991111.29
1.48	5986200.36	4991131.91
1.49	5986198.19	4991151.26
1.50	5986200.54	4991181.30
1.51	5986200.38	4991051.16
1.52	5986200.94	4991021.10
1.53	5986200.53	4990991.73
1.54	5986198.10	4990991.29
1.55	5986196.43	4991001.88
1.56	5986195.04	4991031.20
1.57	5986193.11	4991051.11
1.58	5986190.66	4991061.25
1.59	5986188.09	4991071.06
1.60	5986185.52	4991071.86
1.61	5986192.94	4990961.25
1.62	5986189.76	4990981.67
1.63	5986186.65	4990991.42
1.64	5986183.64	4991001.52
1.65	5986181.61	4990981.92
1.66	5986194.97	4990961.86
1.67	5986196.02	4990941.26
1.68	5986197.34	4990911.78
1.69	5986196.50	4990891.71
1.70	5986193.38	4990861.63
1.71	5986191.86	4990841.22
1.72	5986189.10	4990851.83
1.73	5986209.25	4990761.84
1.74	5986207.84	4990791.42
1.75	5986206.35	4990821.14
1.76	5986204.88	4990841.82
1.77	5986202.29	4990831.40
1.78	5986199.58	4990811.92
1.79	5986198.34	4990801.45
1.80	5986196.34	4990771.82
1.81	5986199.81	4990751.09
1.82	5986201.27	4990741.47
1.83	5986203.90	4990731.91
1.84	5986206.61	4990731.39

- Proj. 0,4 KV kabelinė linija
- Proj. kabelinė apšvietimo linija
- Proj. 24 V įleidiama apšvietimo linija
- 1,1 - 1,84 Proj. 24 V įleidiama apšvietimo šviestuvas
- 2,1 - 2,12 Proj. 0,23 KV tinkle apšvietimo šviestuvas
- 3,1 - 3,6 Proj. 0,23 KV įleidiama apšvietimo šviestuvas
- 4,1 - 4,10 Proj. žemėje montuojamas apšvietimo dėžulės



PASTABOS:

- Visi elektros kabeliai klojami kabelių apsaugos vamzdeliais.
- Visi elektros kabeliai klojami kabelių apsaugos vamzdeliais.
- Žemės paviršiaus atliktas tikslinis matavimas.
- Susikirtimai su projektuojamais ir esamais tinklais tikslinami statybos vietoje.

SVIESTUVAI	X	Y
2.1	5986225.59	4990761.47
2.2	5986211.22	4990661.36
2.3	5986199.96	4990671.57
2.4	5986206.06	4991071.47
2.5	5986213.86	4990971.89
2.6	5986204.15	4990961.63
2.7	5986199.05	4991141.23
2.8	5986199.23	4990991.97
2.9	5986186.77	4991071.73
2.10	5986185.33	4990991.60
2.11	5986196.33	4990931.10
2.12	5986189.80	4990861.28
2.13	5986216.20	4990721.66
3.1	5986213.78	4990751.37
3.2	5986215.37	4990751.26
3.3	5986206.83	4990911.51
3.4	5986204.13	4990911.24
3.5	5986205.30	4990931.50

## 11. DARBŲ KIEKIŲ, MEDŽIAGŲ KIEKIŲ IR ĮRENGINIŲ POREIKIŲ ŽINIARAŠTIS

### MONTAVIMO DARBŲ ŽINIARAŠTIS

Eil. Nr.	Darbų pavadinimas	Žymuo	Mato vnt.	Kiekis	Pastabos
<b>Montavimo darbai</b>					
1.	Tranšėjos kasimas ir užpylimas kabeliams (viso):		m	303	
	a) rankiniu būdu		m	82	
	b) mechanizuotai		m	221	
2.	Kabelio apsaugos vamzdžio paklojimas tranšėjoje (viso):		m	930	
	a) atvirai		m	930	
	b) uždaru būdu		m	-	
3.	Projektuojamų kabelių montavimas viso:		m	1004	
	a) vamzdžiuose		m	930	
	b) šviestuvuose		m	60	
	c) spintose		m	14	
4.	VS ant pamato montavimas		vnt.	1	
5.	Paskirstymo dėžučių montavimas		vnt.	10	
6.	Įleidžiamų medžių dekoratyvinio apšvietimo šviestuvų montavimas		vnt.	6	
7.	Įleidžiamų grindinio šviestuvų montavimas		vnt.	84	
8.	Takų apšvietimo šviestuvų pamatų montavimas		vnt.	12	
9.	Takų apšvietimo šviestuvų montavimas		vnt.	12	
10.	Įž. laidininko iš juostinio plieno 30x4mm montavimas		m	13	
11.	Įžeminimo kontūro įrengimas		kompl.	13	
12.	Įžeminimo kontūro varžos matavimas		vnt.	13	
13.	Signalinės juostos klojimas		m	303	
14.	Apsauginio futliaro montavimas		m	26	
15.	Rezervinio kabelio apsaugos vamzdžio montavimas		m	26	
16.	Kabelio izoliacijos varžos matavimas		kompl.	1	
17.	Kilpos fazė-nulis tariamosios varžos matavimas		kompl.	1	
18.	Grunto sutankinimas		m <sup>3</sup>	62	
19.	Išpildomosios nuotraukos atlikimas		kompl.	1	

### MEDŽIAGŲ KIEKIŲ ŽINIARAŠTIS

Eil. Nr.	Medžiagos, įrenginiai	Techninė ch-ka	Mato vnt.	Kiekis	Papildomi duomenys
1.	Valdymo spinta		vnt.	1	
2.	Automatiniai jungikliai	C-13/3	vnt.	2	
		B-10/1	vnt.	3	
3.	Modulinis komutatorius	25A/3	vnt.	1	
4.	Modulinis kontaktorius	25A/1	vnt.	1	
5.	Foto relė		vnt.	1	
6.	Astronominis laikrodis		vnt.	1	
7.	Variniai iki 1kV kabeliai plastikine izoliacija, skirti kloti žemėje, patalpose ir atvirame ore	5x6mm <sup>2</sup>	m	6	CYKY
		5x4mm <sup>2</sup>	m	102	CYKY
		5x2,5mm <sup>2</sup>	m	52	CYKY
		3x4mm <sup>2</sup>	m	113	CYKY
		3x2,5mm <sup>2</sup>	m	320	CYKY
8.	24V kabeliai	2x4mm <sup>2</sup>	m	87	CYKY
		2x1,5mm <sup>2</sup>	m	323	PDZ-W
9.	Šviestuvų stiebų pamatai		vnt.	12	
10.	Takų apšvietimo šviestuvai su stiebais		vnt.	12	

11.	Įleidžiami grindinio šviestuvai		vnt.	84	
12.	Įleidžiami medžių dekoratyvinio apšvietimo šviestuvai		vnt.	6	
13.	Kontaktinė gnybtų grupė	SV	kompl.	12	
14.	Kabelių signalinė juosta		m	303	
15.	Atviru būdu žemėje klojami apsaugos vamzdžiai	d32 d25 d16 d110	m m m m	102 525 303 26	
16.	Kabelio apsaugos futliaras	d110	m	26	
17.	Cinkuota plieninė juosta 30x4 mm		M	13	
18.	Įžeminimo elektrodai		vnt.	130	
19.	Kryžminė jungtis		vnt.	13	
20.	Plienis antgalis		vnt.	13	
21.	Įkalimo galvutė		vnt.	13	
22.	Antikorozinė mastika		kg	1	
23.	Antikoroziniai metalo dažai		l	1	
24.	Nedegios sandarinimo putos		l	1	